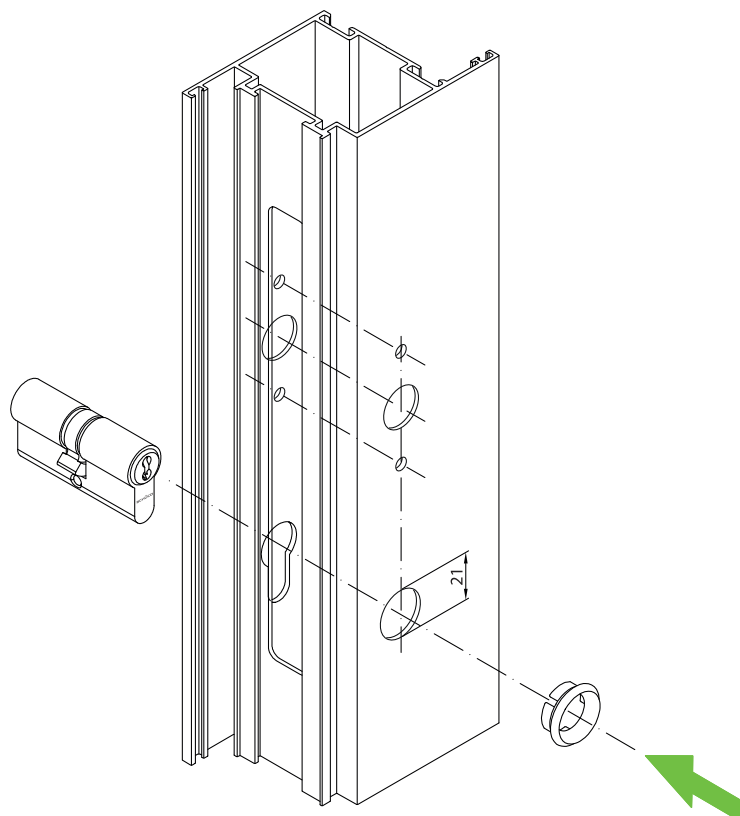


Notice de montage

Rosette de cylindre

Art.-N° 208 761 Rosette de cylindre (rond)

Art.-N° 237 963 Rosette de cylindre (rond)



Remarque

Le remplacement des ferrures et les réglages de la porte doivent toujours être réalisés par un professionnel

L'illustration est identique à l'article