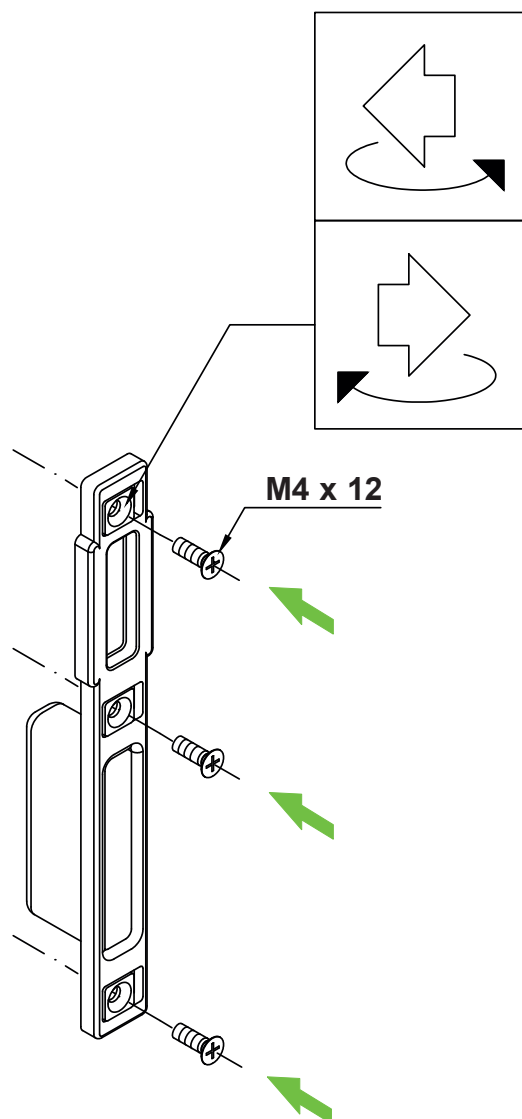


# Notice de montage

Gâche de verrouillage (centrale) pour verrouillage multipoints/  
serrure à pènes crochets basculants



## Remarque

Le remplacement des ferrures et les réglages de la porte doivent toujours être réalisés par un professionnel

L'illustration est identique à l'article