

Notice de montage

Verrouillage un point

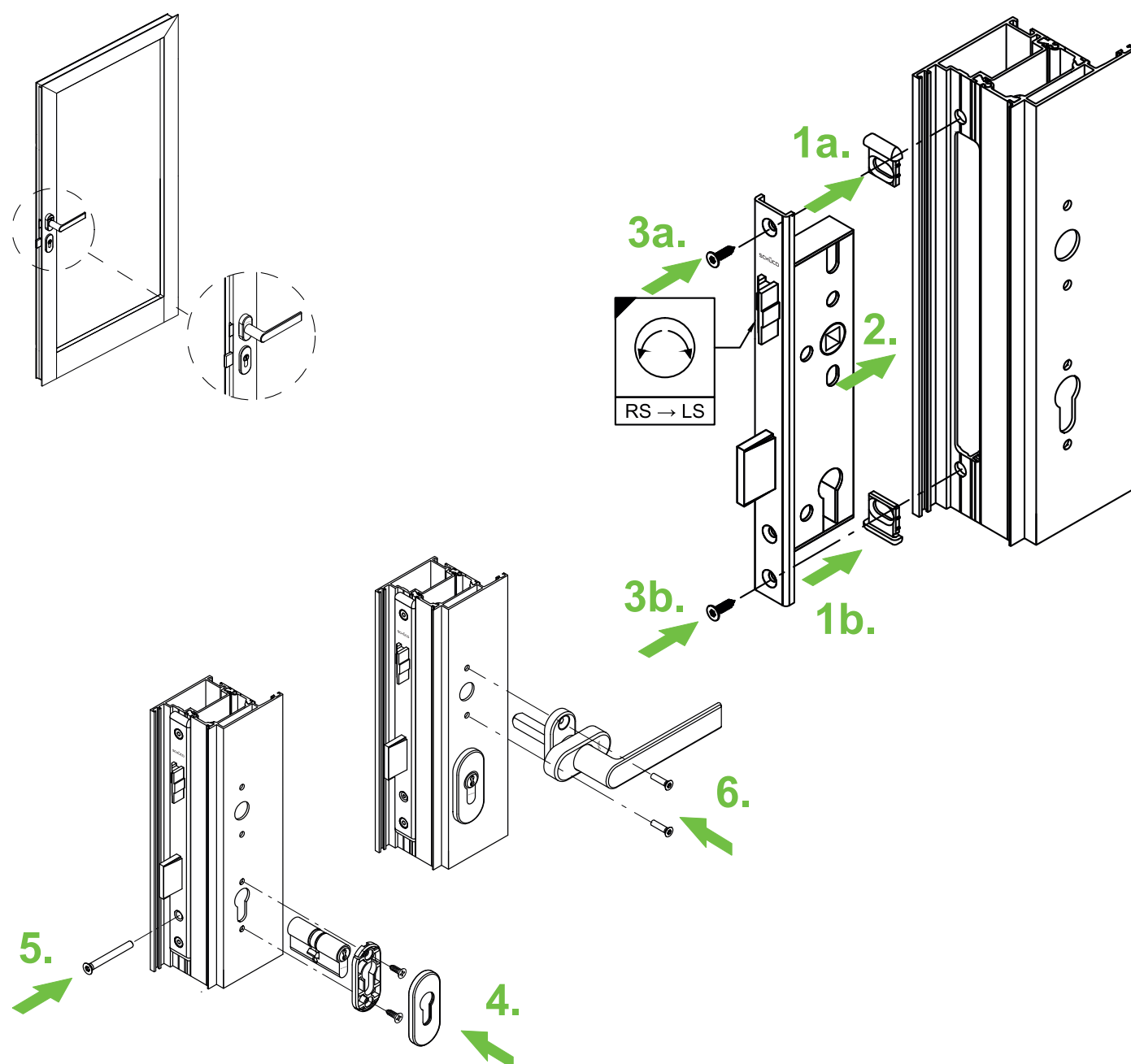
Art.-N° 211 029 Serrure un point

Art.-N° 211 154 Serrure un point

Art.-N° 211 158 Serrure un point

Art.-N° 211 161 Serrure à pêne dormant seul

Art.-N° 241 179 Serrure un point



Remarque

Le remplacement des ferrures et les réglages de la porte doivent toujours être réalisés par un professionnel

L'illustration est identique à l'article