

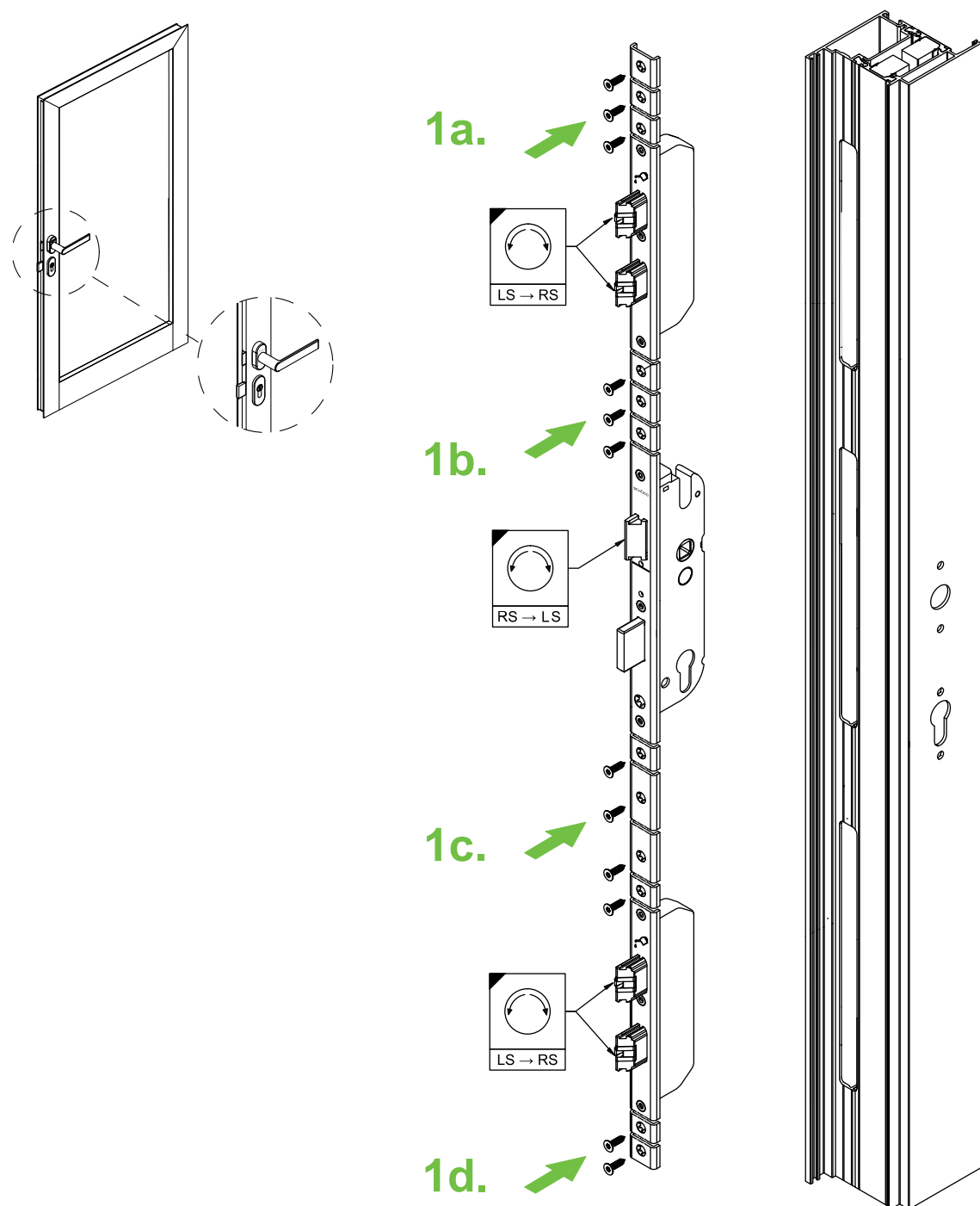
Notice de montage

Verrouillage multipoints

Art.-N° 211 473 Serrure à pêne basculant et doigt de verrouillage

Art.-N° 211 464 Serrure supplémentaire, en complément

Art.-N° 211 465 Serrure supplémentaire, en complément



Remarque

Le remplacement des ferrures et les réglages de la porte doivent toujours être réalisés par un professionnel

L'illustration est identique à l'article

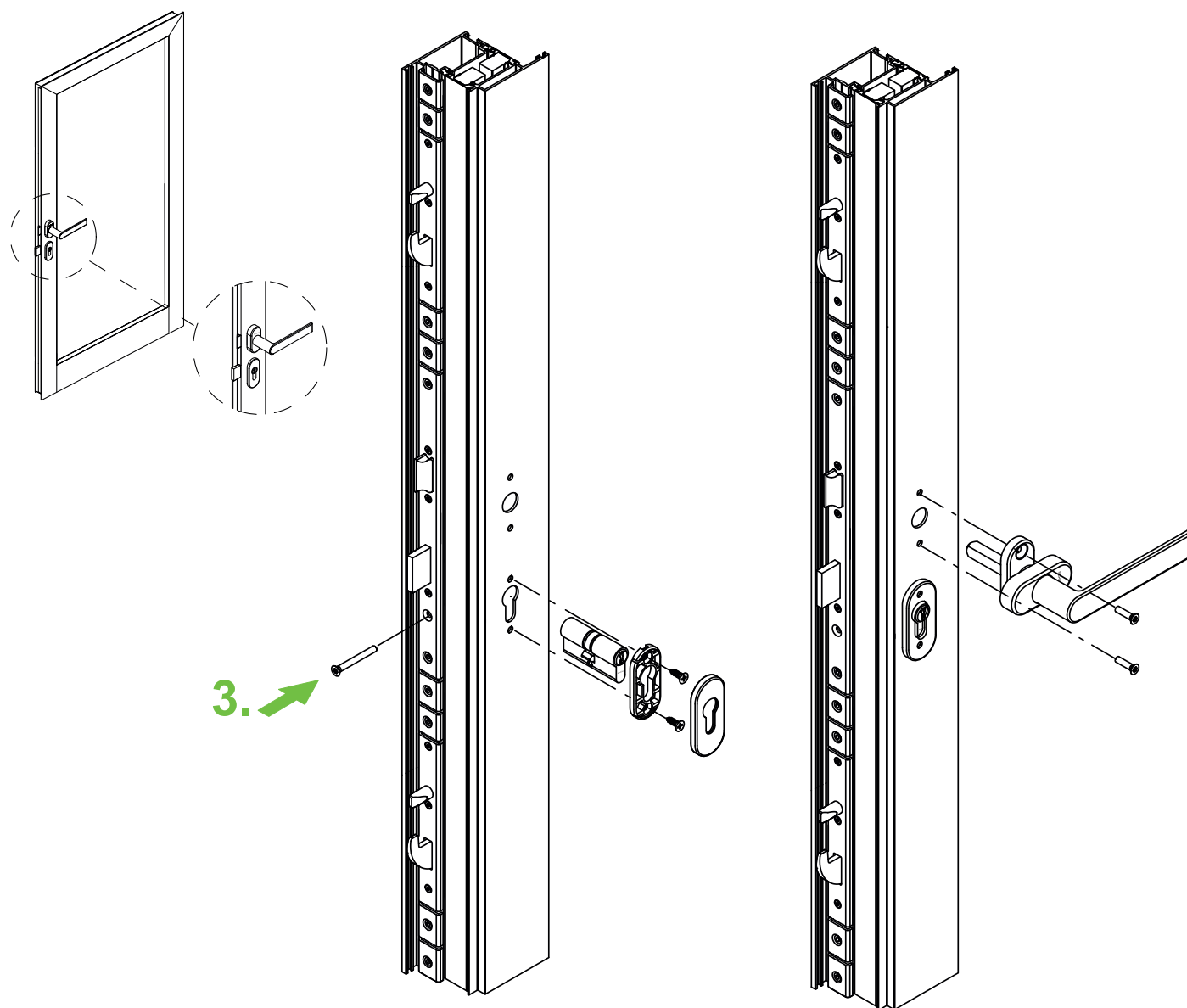
Notice de montage

Verrouillage multipoints

Art.-N° 211 473 Serrure à pêne basculant et doigt de verrouillage

Art.-N° 211 464 Serrure supplémentaire, en complément

Art.-N° 211 465 Serrure supplémentaire, en complément



Remarque

Le remplacement des ferrures et les réglages de la porte doivent toujours être réalisés par un professionnel

L'illustration est identique à l'article