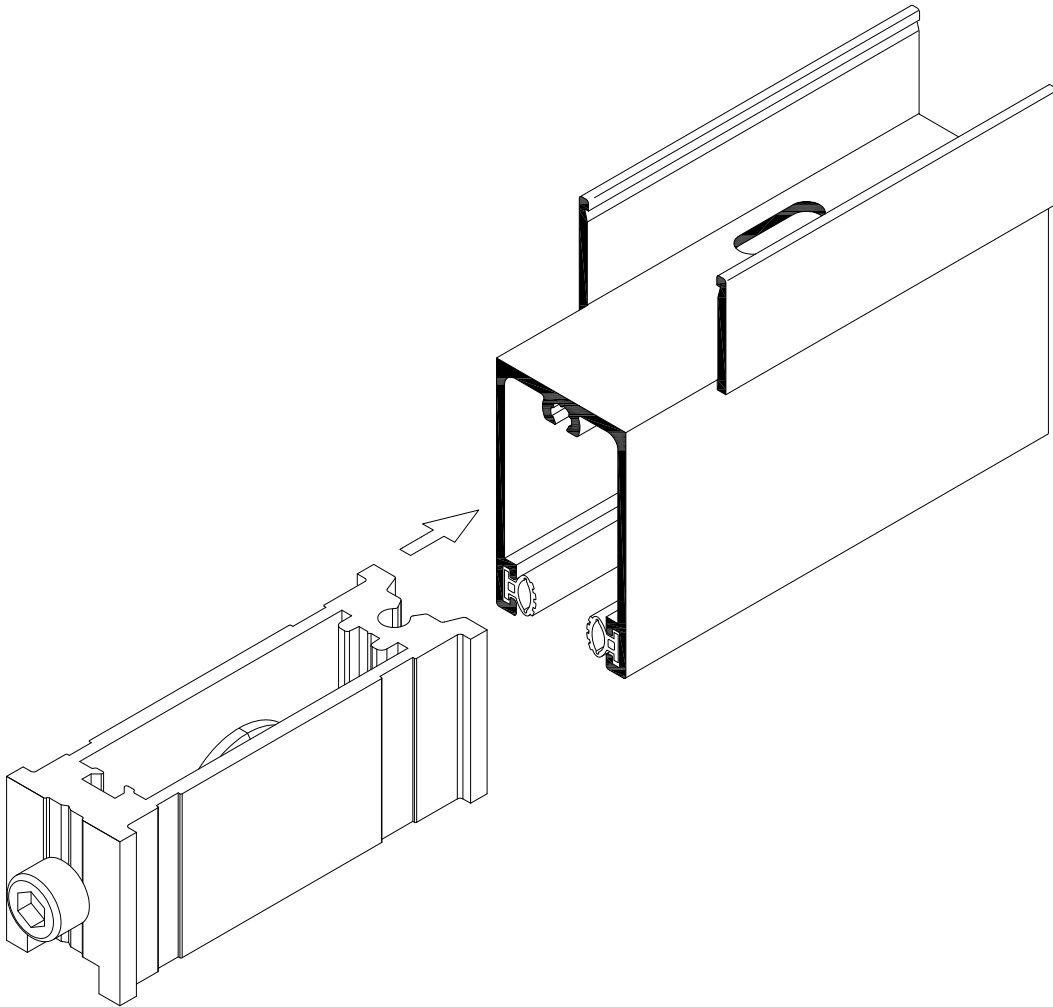


Instructions de montage

Chariot double réglable 160 kg



Royal S 20N

Remarques:

Le remplacement des ferrures et les réglages du coulissant doivent toujours être réalisés par un professionnel.