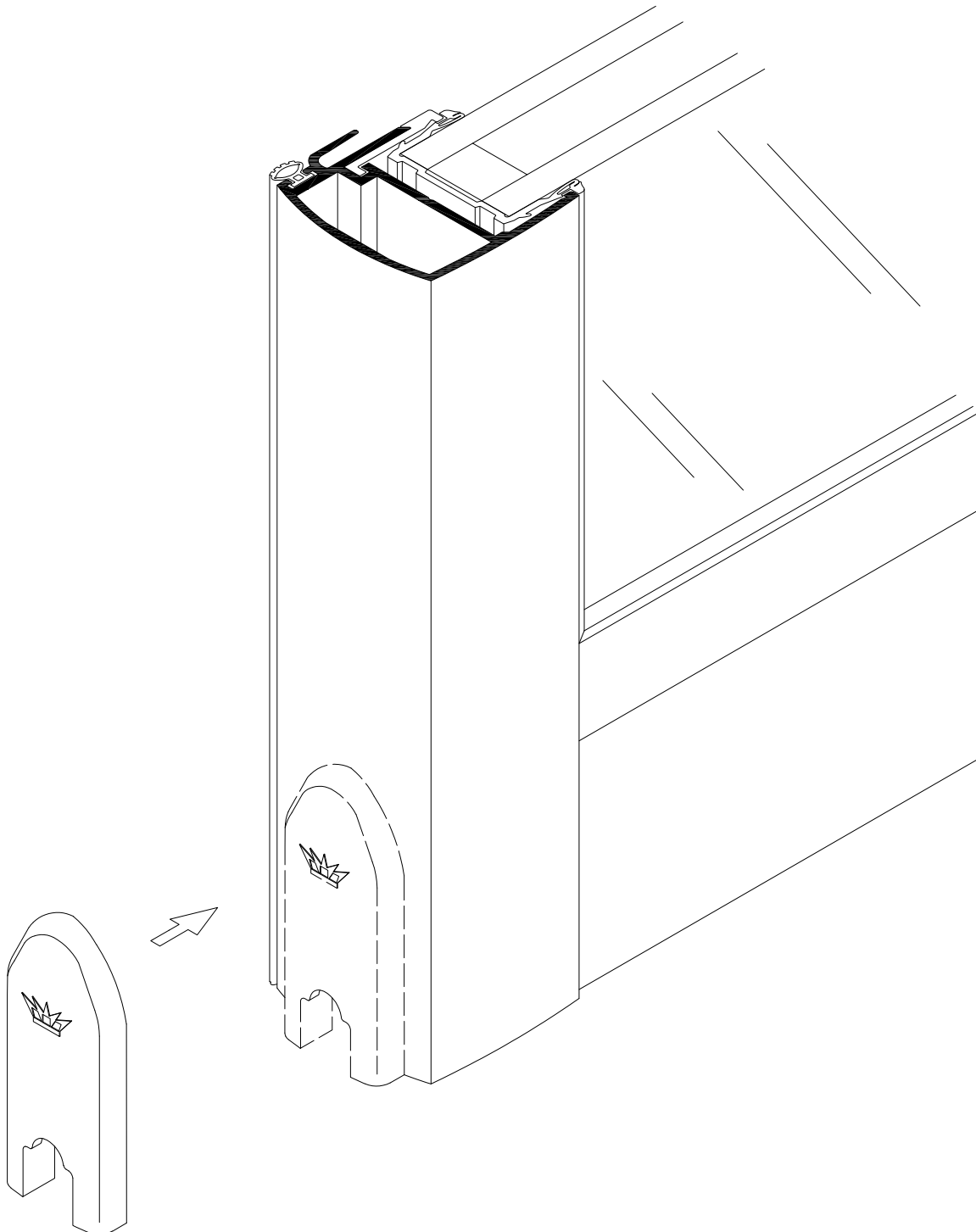


Instructions de montage

Cache usinage pour montants centraux



Royal S 24

Remarque:

Le remplacement des ferrures et les réglages du coulissant doivent toujours être réalisés par un professionnel.