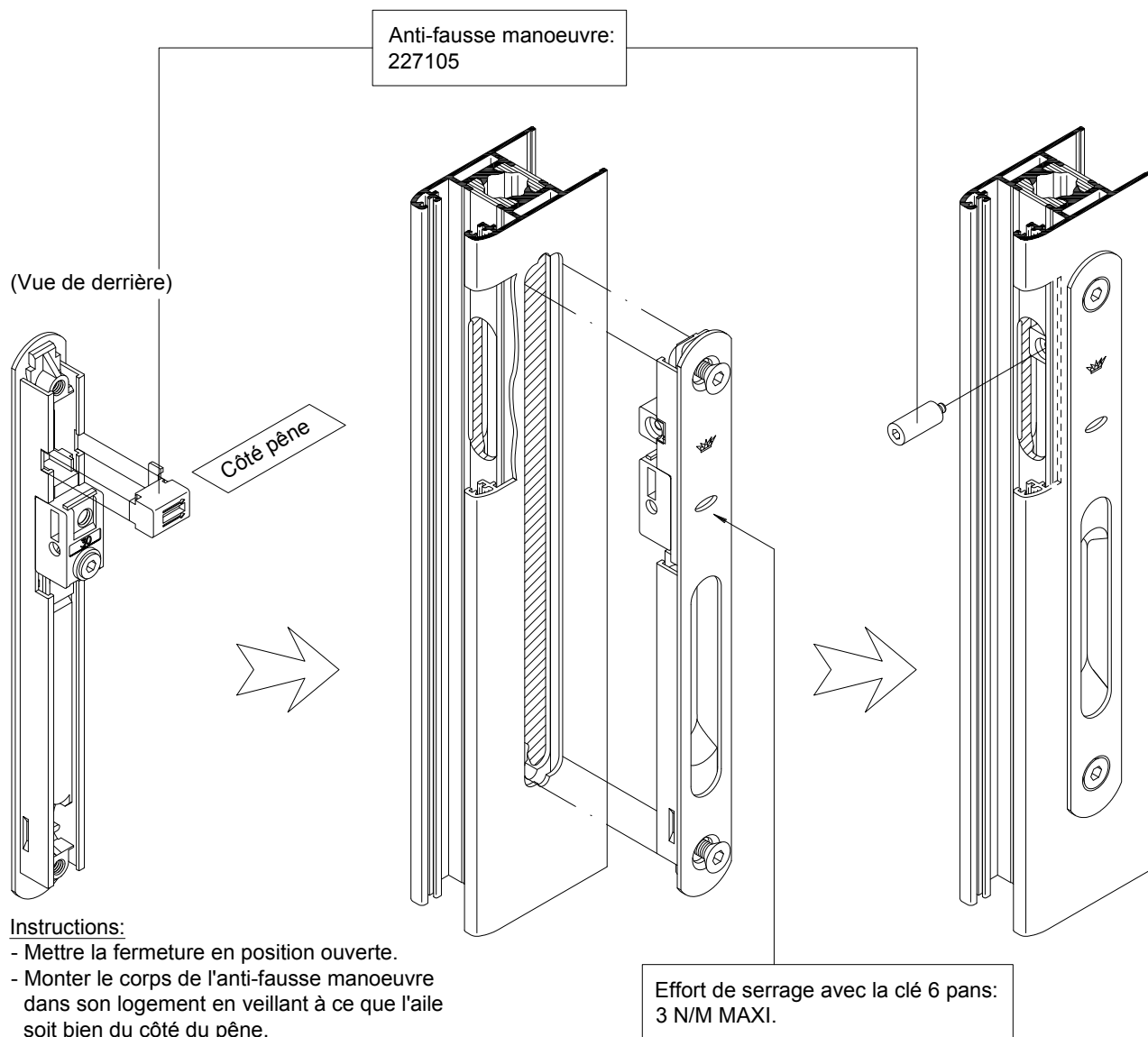


## Instructions de montage

### Anti-fausse manoeuvre



**Instructions:**

- Mettre la fermeture en position ouverte.
- Monter le corps de l'anti-fausse manoeuvre dans son logement en veillant à ce que l'aile soit bien du côté du pêne.
- Le clipper en appuyant fortement.
- Monter la fermeture dans le profilé.
- A l'aide d'une clé à six pans n°3, visser le palpeur cylindrique dans son logement jusqu'au serrage.

Royal S 20N / 24 / 24N

**Remarque:**

Le remplacement des ferrures et les réglages du coulissant doivent toujours être réalisés par un professionnel.