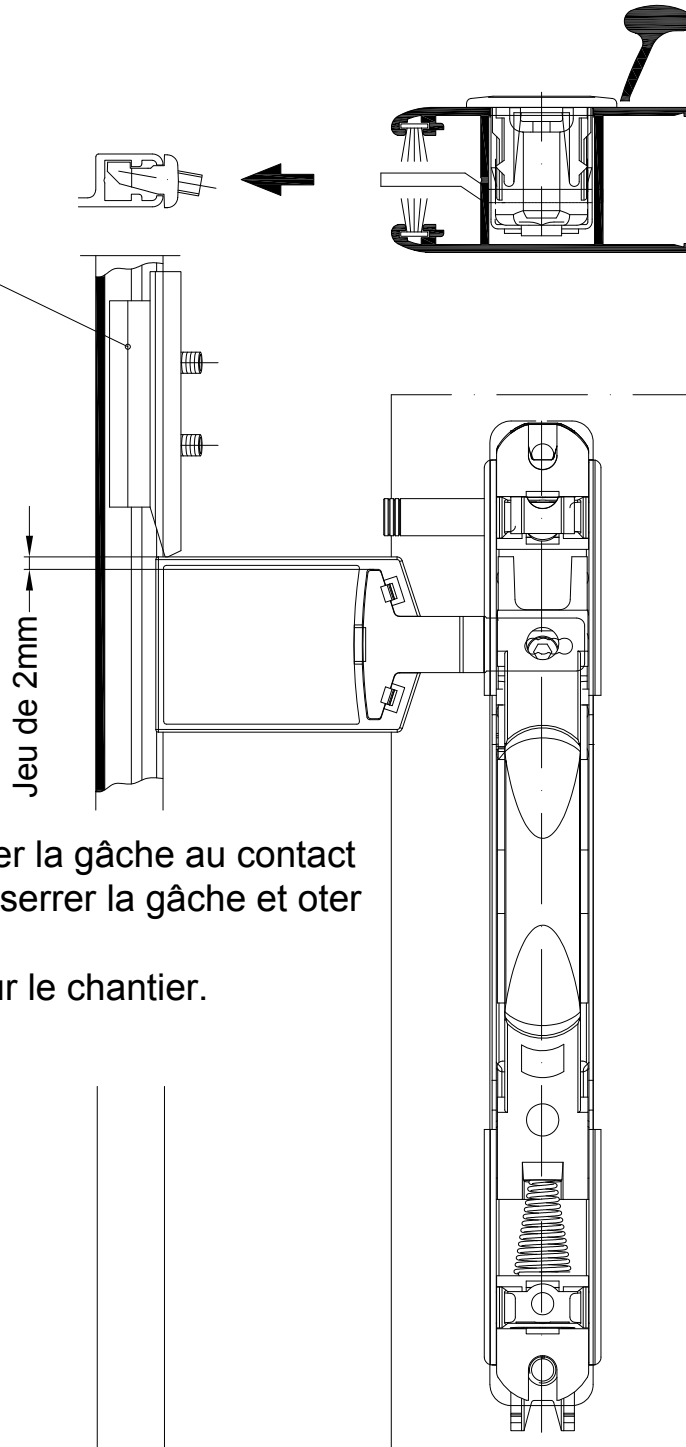


Instructions de montage

Gâche de verrouillage à clamer

227722

Gâche à clamer
dans le dormant



Faire glisser la gâche au contact
du gabarit serrer la gâche et oter
le gabarit.
A régler sur le chantier.

Royal S 20N / 24 / 24N / ASS 28 SC NI

Remarque:

Le remplacement des ferrures et les réglages du coulissant doivent toujours être réalisés par un professionnel.