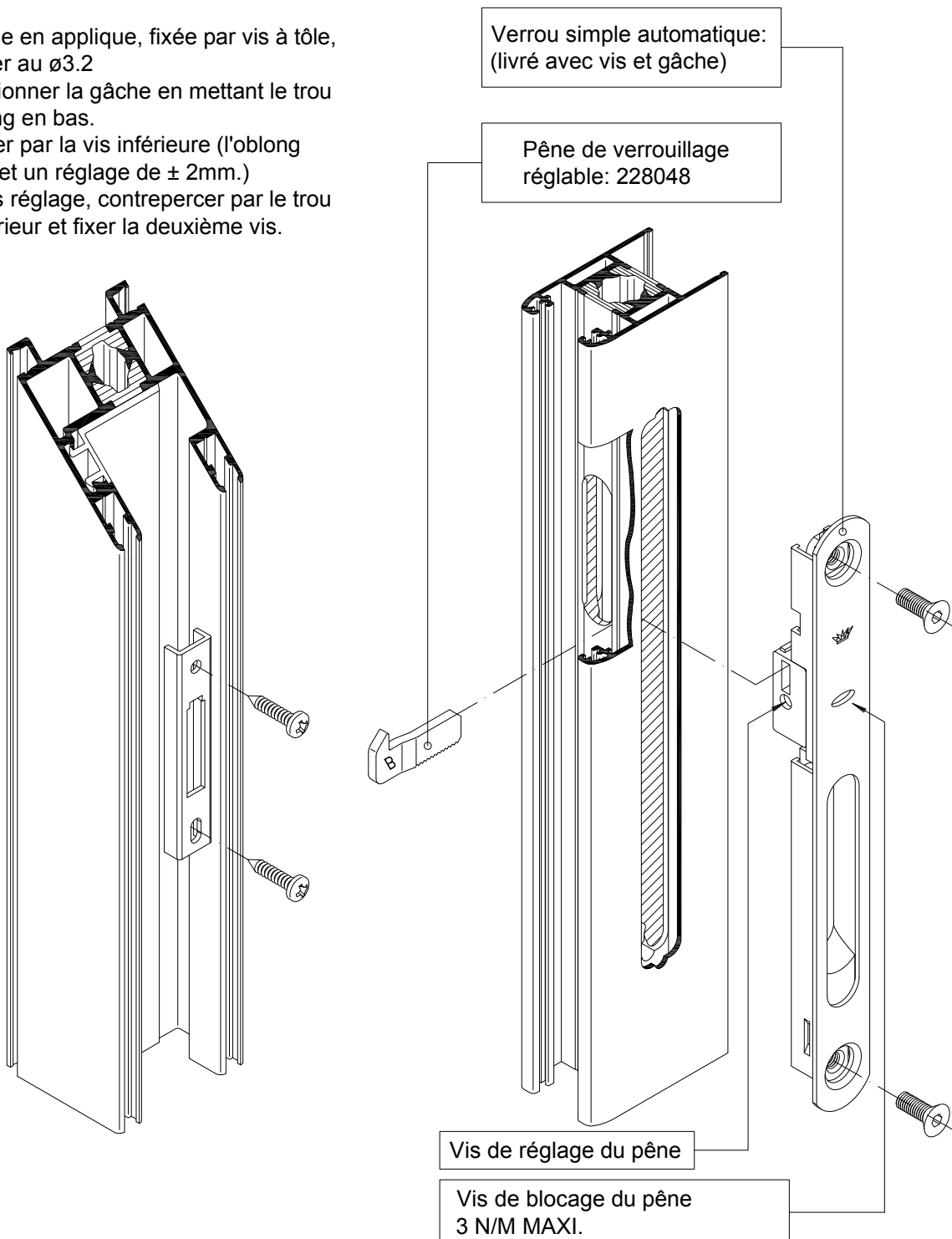


Instructions de montage

Pêne de verrouillage réglable

Gâche en applique, fixée par vis à tête, percer au $\varnothing 3.2$
 Positionner la gâche en mettant le trou oblong en bas.
 la fixer par la vis inférieure (l'oblong permet un réglage de $\pm 2\text{mm}$.)
 après réglage, contrepercer par le trou supérieur et fixer la deuxième vis.



Royal S 20N / 24 / 24N

Remarque:

Le remplacement des ferrures et les réglages du coulissant doivent toujours être réalisés par un professionnel.