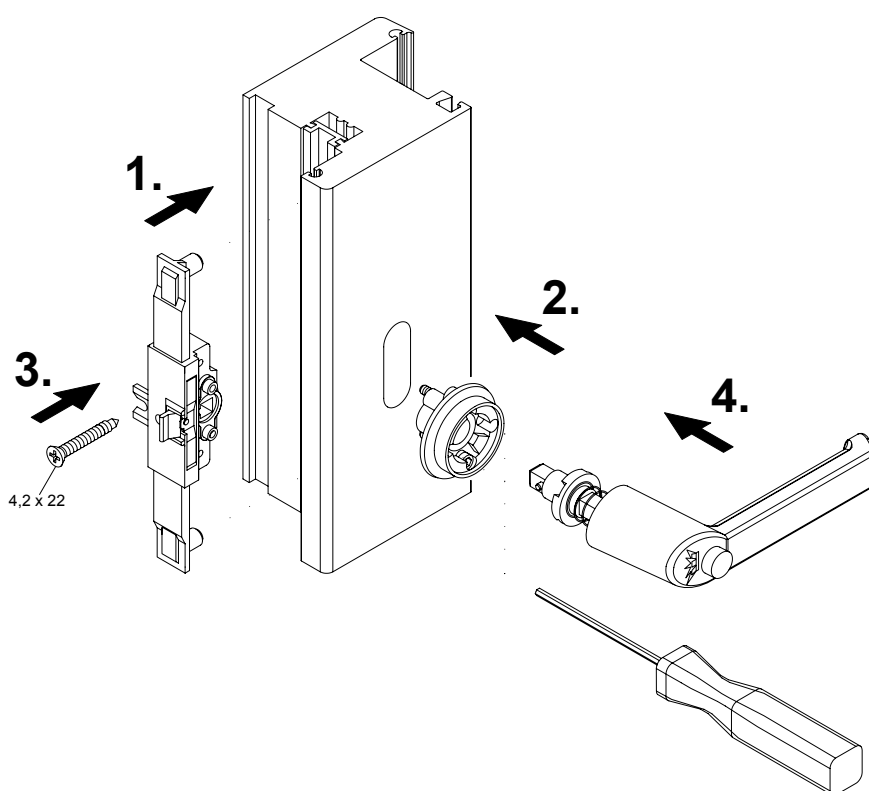


## Instructions de montage

Poignée à clé avec bouton poussoir, blanche

Schüco Ferrure de tringle / Ferrure 2000

N° d'art. 234 366 00



### Remarque

Le remplacement de pièces de ferrure et l'ajustement de la fenêtre doivent toujours être réalisés par un professionnel !