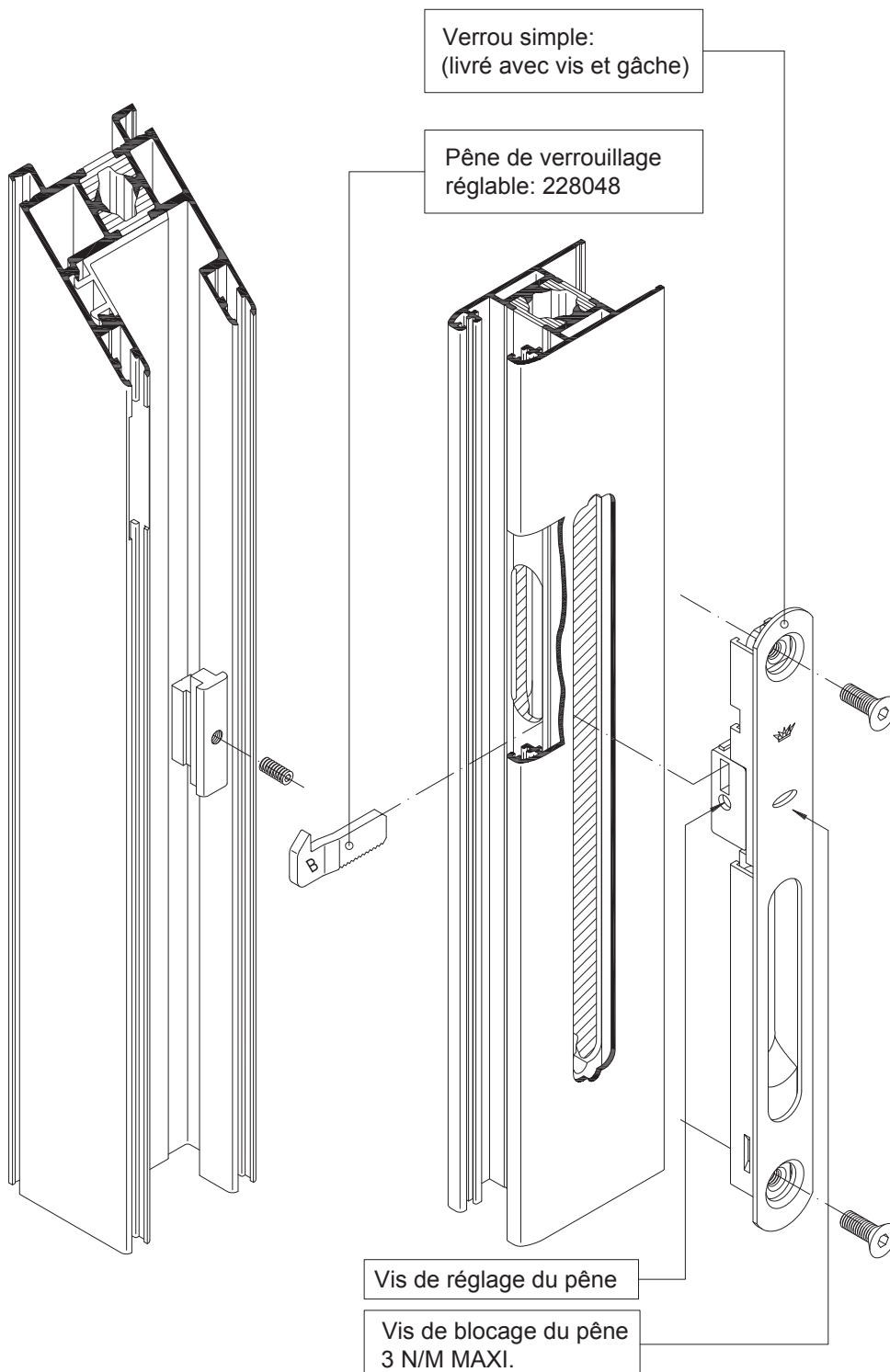


## Instructions de montage

### Verrou simple



Royal S 20N / 24 / 24N

#### Remarque:

Le remplacement des ferrures et les réglages du coulissant doivent toujours être réalisés par un professionnel.