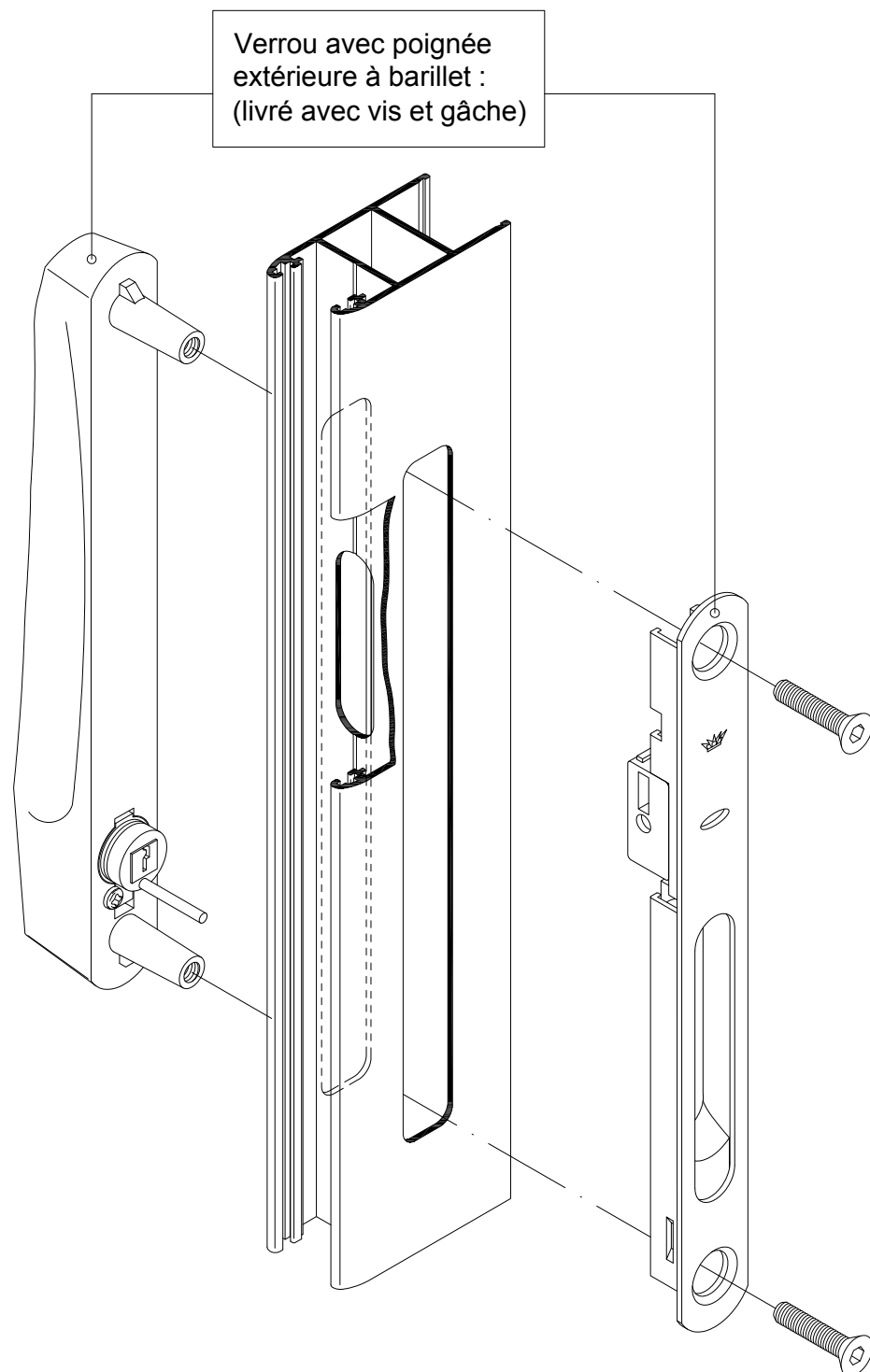


Instructions de montage

Verrou double verrouillable à clef



Royal S 20N

Remarque:

Le remplacement des ferrures et les réglages du coulissant doivent toujours être réalisés par un professionnel.