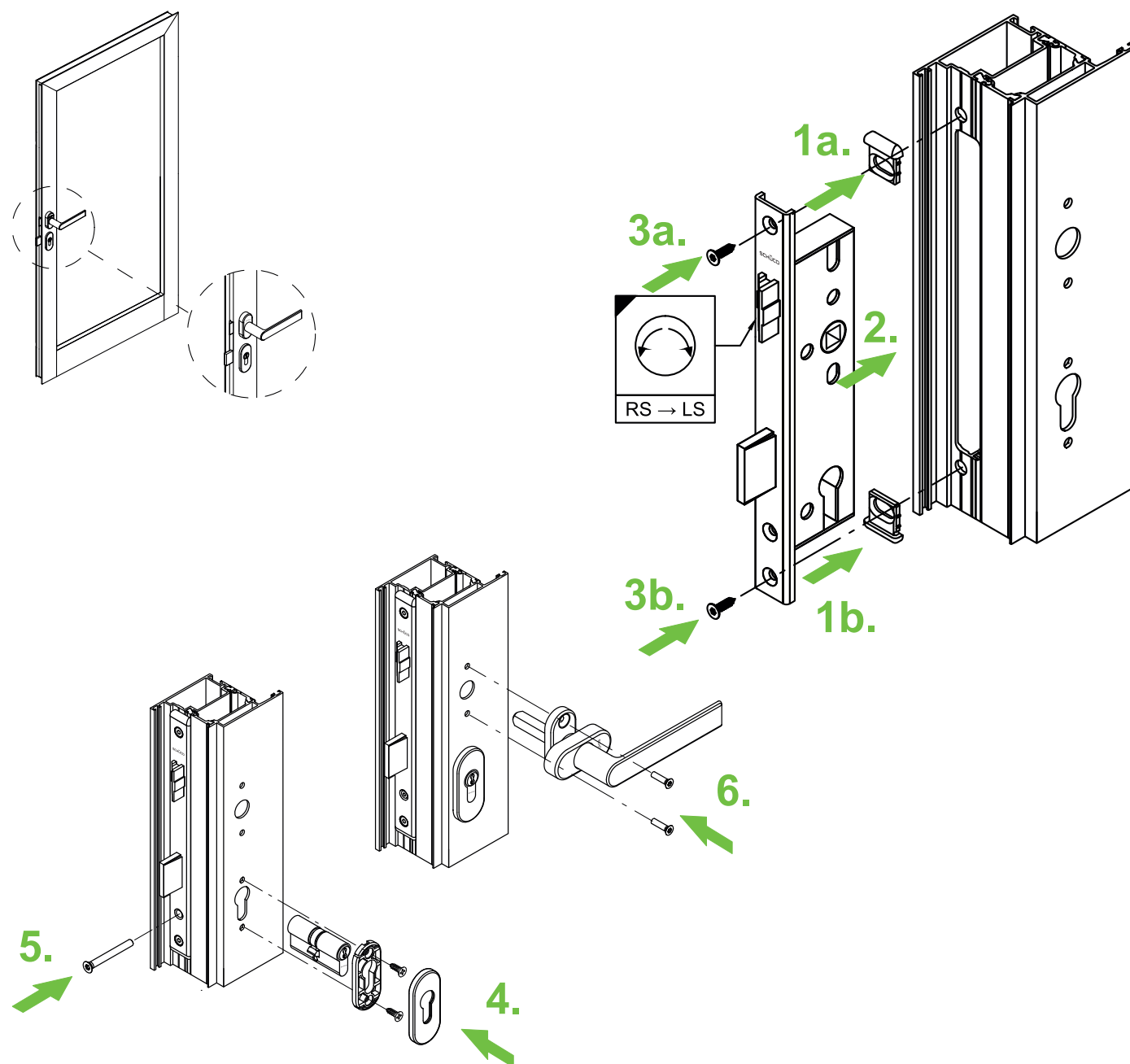


Notice de montage

Verrouillage un point

Art.-N° 241 180 Serrure un point

Art.-N° 241 181 Serrure un point



Remarque

Le remplacement des ferrures et les réglages de la porte doivent toujours être réalisés par un professionnel

L'illustration est identique à l'article