

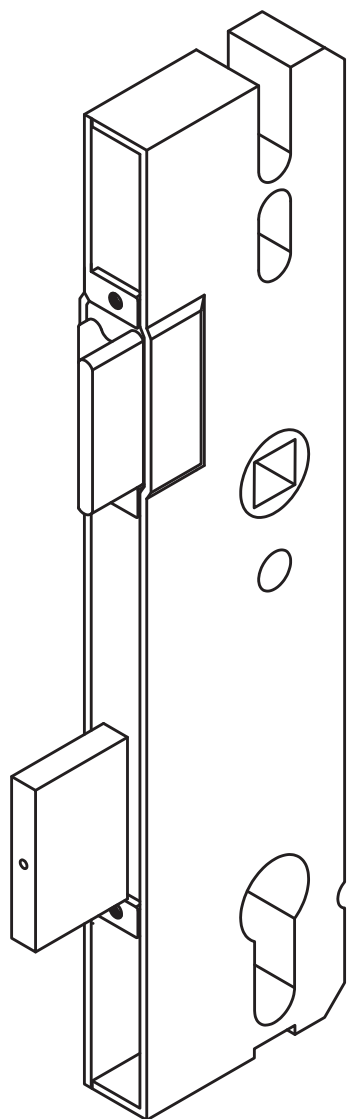
Notice de montage

Verrouillage multipoints

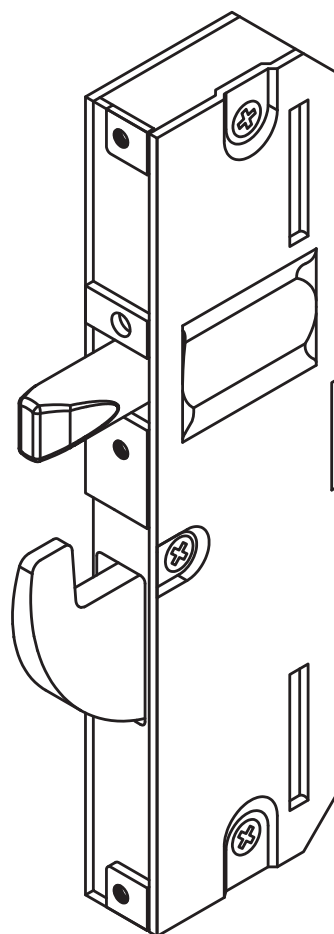
Serrure supplémentaire pour serrure à pêne crochet et doigt de verrouillage, en complément

Art.-N° 241 465

Art.-N° 241 464



Serrure principale



Serrure secondaire

Explication des symboles et consignes de sécurité

Explication des symboles



Dans le texte, les consignes de sécurité sont indiquées par un triangle d'avertissement sur fond gris.

Le non-respect des consignes de sécurité peut facilement entraîner des blessures ou des dommages matériels.



Les points marqués par un symbole sur le côté sont utiles pour l'état et le fonctionnement du verrouillage multipoints.

Consignes de sécurité



Attention !
Le matériau peut être tranchant.
Risques de blessures et de dommages.
Porter des gants résistants aux coupures.



Cette notice s'adresse à un personnel qualifié.
Les consignes de sécurité figurant dans cette notice de montage doivent être respectées.

Contenu de la livraison

Serrure principale

Serrure secondaire

4x vis tête cruciforme M4x6

2x vis tête cruciforme M4x10

Comment remplacer la serrure principale ?

1. Retirer la ferrure de porte.
2. Retirer la vis de blocage du cylindre.
3. Retirer le cylindre.
4. Retirer toutes les vis de fixation du verrouillage multipoints.
5. Retirer le verrouillage multipoints de l'ouvrant.



Poser le verrouillage multipoints sur un support de travail qui ne présente aucun risque d'endommagement des surfaces.

6. Verrouiller le pêne dormant avec le cylindre / cylindre de montage d'un tour de clé.
7. Sur la tête, retirer la serrure principale en dévissant les vis de fixation.
8. Verrouiller le pêne dormant de la nouvelle serrure principale d'un tour de clé.
9. Introduire la tringle de verrouillage dans le logement de la nouvelle serrure principale (voir Fig. 1 et 2) et abaisser sa tête.

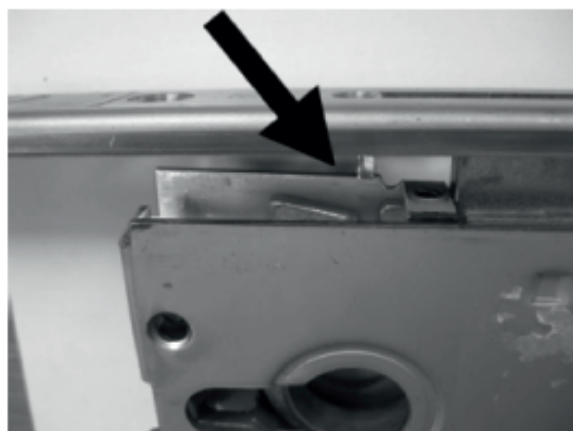


Fig. 1



Fig. 2

10. Visser la serrure principale sur la tête.



Veiller à ce que la serrure principale soit fermement appuyée contre la tête.

11. Vérifier le bon fonctionnement du verrouillage multipoints avec le cylindre.
 - Tous les pènes dormants coulissent-ils?
 - Fonction du rappel du pêne 1/2 tour à la clé?
 - La fonction de verrouillage est-elle souple ?

Si toutes les fonctions sont opérationnelles, passer au point 12.

12. Fixer à nouveau le verrouillage multipoints dans l'ouvrant, introduire le cylindre dans la serrure principale et monter la ferrure.

Comment remplacer la serrure secondaire?

1. Retirer la ferrure de porte.
2. Retirer la vis de blocage du cylindre.
3. Retirer le cylindre.
4. Retirer toutes les vis de fixation du verrouillage multipoints.
5. Retirer le verrouillage multipoints de l'ouvrant.



Poser le verrouillage multipoints sur un support de travail qui ne présente aucun risque d'endommagement des surfaces.

6. Sur la tête, retirer la serrure secondaire en dévissant les vis de fixation.
7. Introduire la tringle de verrouillage dans le logement de la nouvelle serrure secondaire (voir Fig. 3 et 4) et abaisser sa tête.

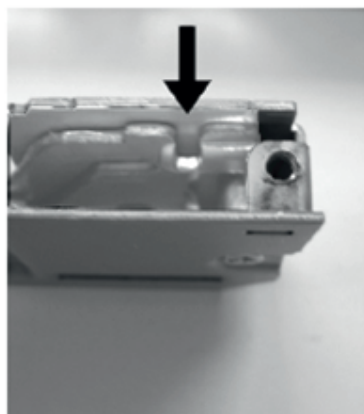


Fig. 3

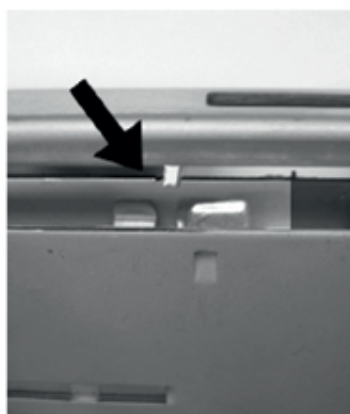


Fig. 4

8. Visser la serrure secondaire sur la tête.



Veiller à ce que la serrure secondaire soit fermement appuyée contre la tête.

9. Vérifier le bon fonctionnement du verrouillage multipoints avec le cylindre.
 - Tous les pênes dormants coulissent-ils?
 - Fonction du rappel du pêne 1/2 tour à la clé?
 - La fonction de verrouillage est-elle souple ?

Si toutes les fonctions sont opérationnelles, passer au point 10.

10. Fixer à nouveau le verrouillage multipoints dans l'ouvrant, introduire le cylindre dans la serrure principale et monter la ferrure.

Remarque

Le remplacement des ferrures et les réglages de la porte doivent toujours être réalisés par un professionnel