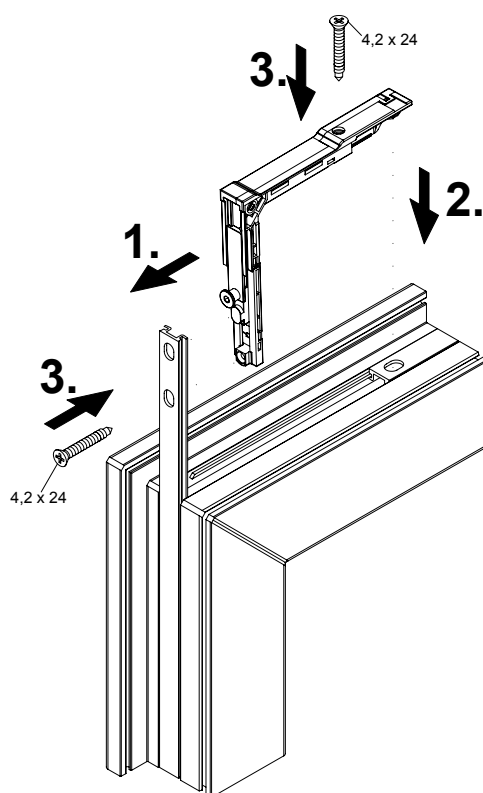


Instructions de montage

Renvoi d'angle

Schüco Ferrure de système

N° d'art. 254 730 00



Remarque

Le remplacement de pièces de ferrure et l'ajustement de la fenêtre doivent toujours être réalisés par un professionnel !