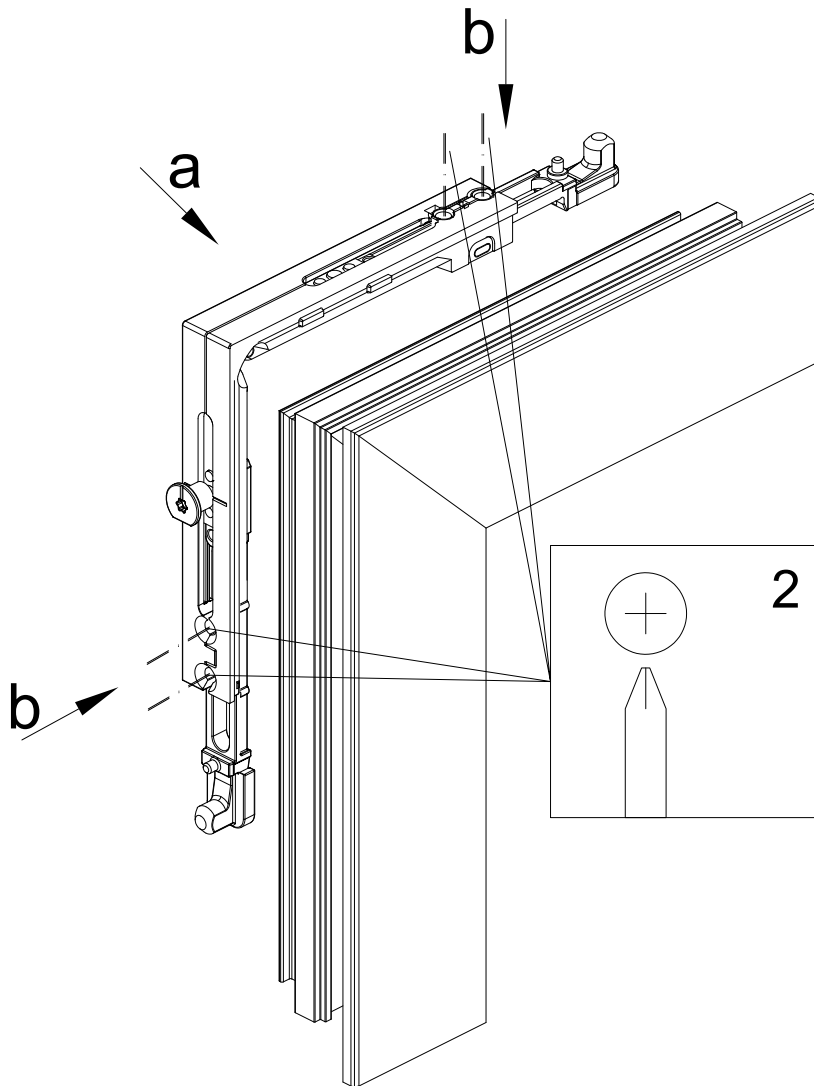


Instructions de montage

Renvoi d'angle, ouvrant



Schüco AWS Novonic+

Remarques:

Le remplacement des ferrures et les réglages de la fenêtre doivent toujours être réalisés par un professionnel.