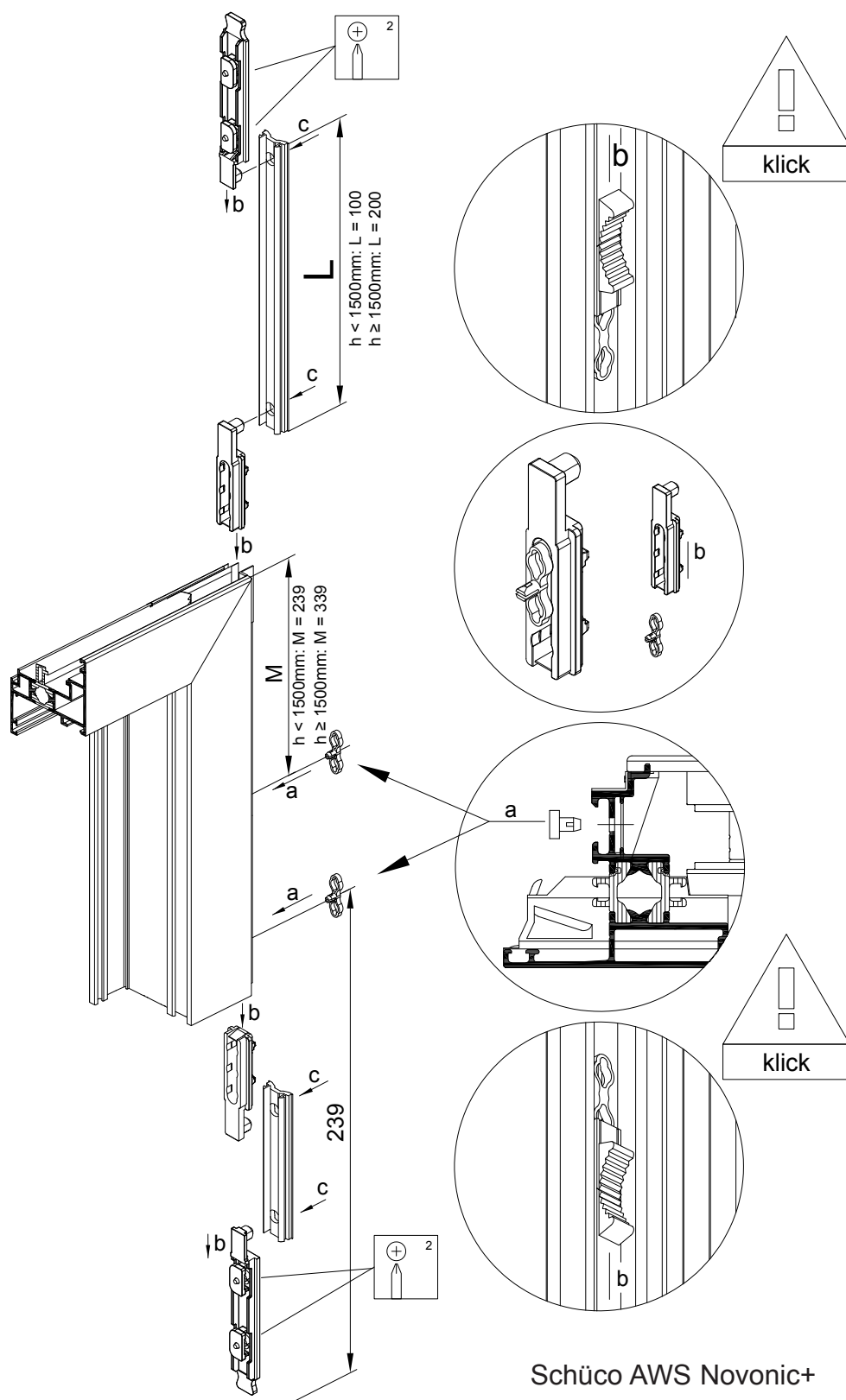


Instructions de montage

Doigt de verrouillage



Remarques:

Le remplacement des ferrures et les réglages de la fenêtre doivent toujours être réalisés par un professionnel.