

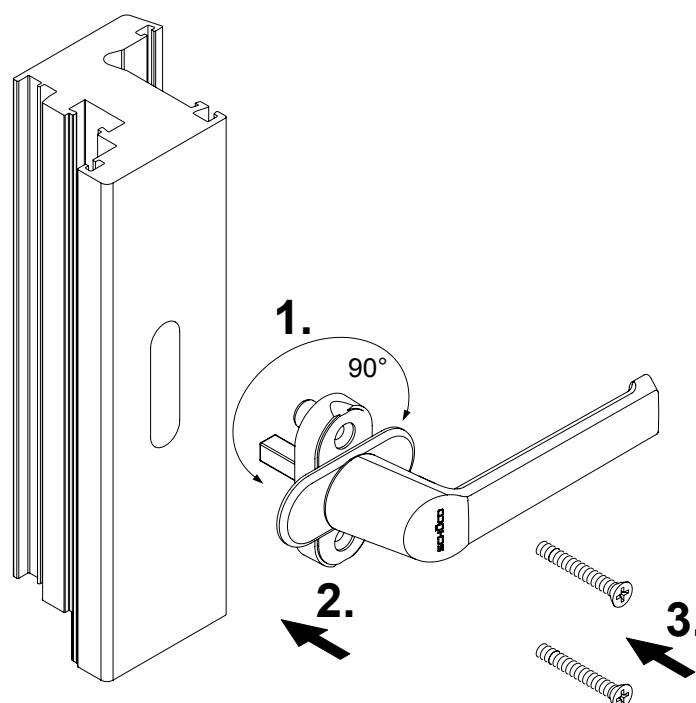
# Instructions de montage

Poignée de fenêtre - Blanc

Schüco Corona CT 70

Ferrure Schüco EURO

Art.-N° 980 501 91



## Remarque

Le remplacement des ferrures et les réglages de la fenêtre doivent toujours être réalisés par un professionnel.