

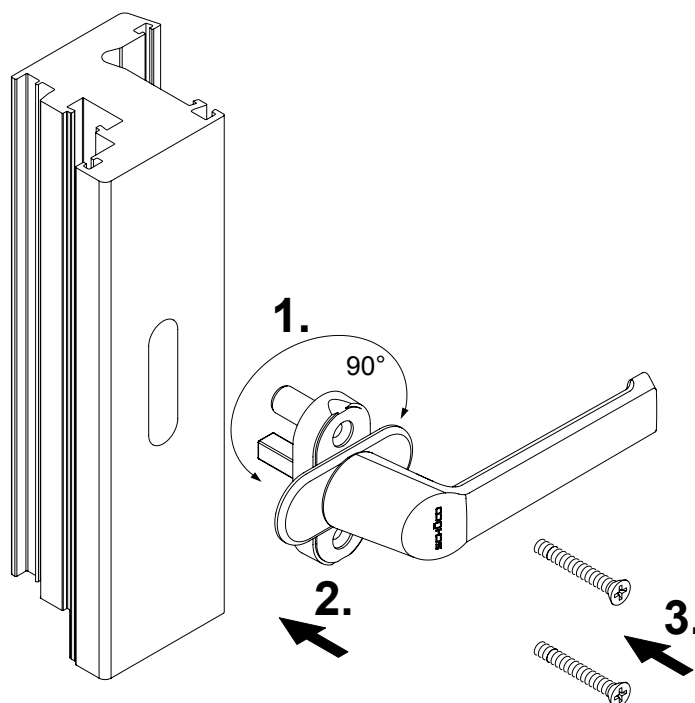
# Instructions de montage

Poignée de fenêtre - Blanc

Schüco Corona AS 60

Schüco VarioTec

Art.-N° 980 502 30



## Remarque

Le remplacement des ferrures et les réglages de la fenêtre doivent toujours être réalisés par un professionnel.