

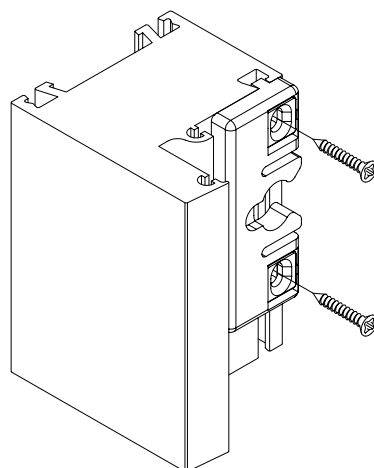
Instructions de montage

Loqueteau de porte de balcon

Système Schüco M+A

Schüco Ferrure de tringle / Schüco Ferrure 2000

Art.-Nr. 980 504 01



Remarque

Le remplacement de pièces de ferrure et l'ajustement de la fenêtre doivent toujours être réalisés par un professionnel !