

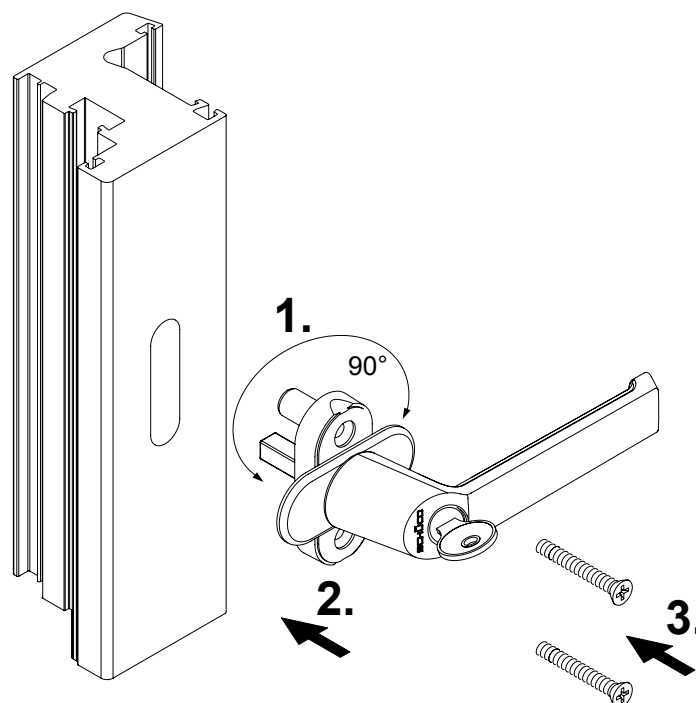
# Instructions de montage

Poignée de fenêtre verrouillable - Blanc

Schüco Corona CT 70

Système de ferrure Schüco

Art.-N° 980 504 80



## Remarque

Le remplacement des ferrures et les réglages de la fenêtre doivent toujours être réalisés par un professionnel.