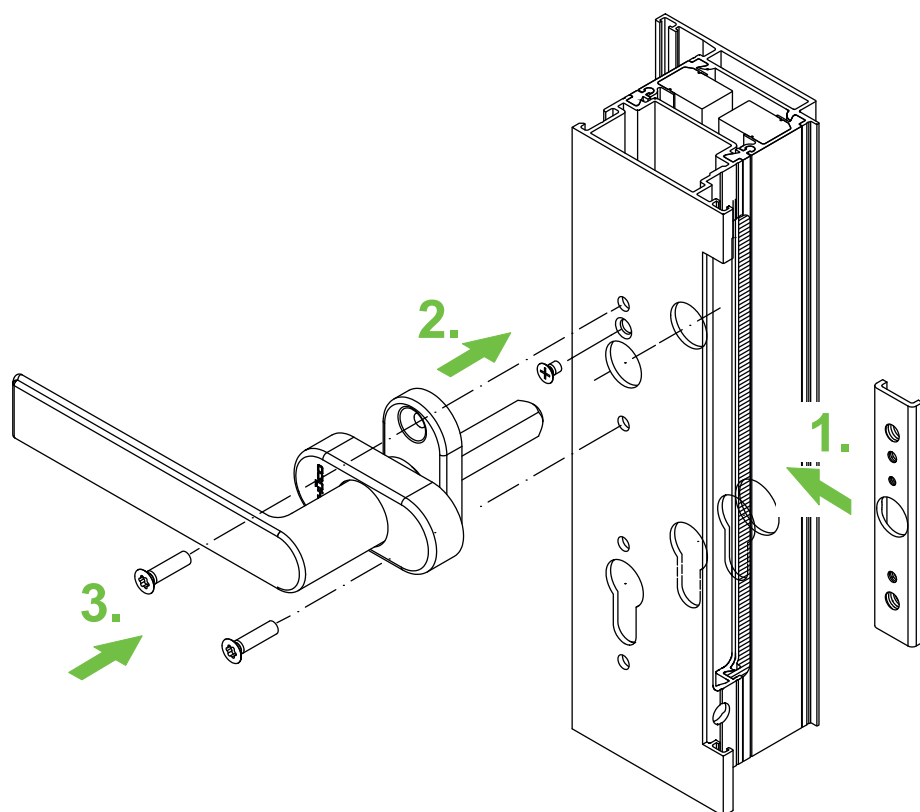


Notice de montage

Béquille pour porte à cadre tubulaire et serrure avec fouillot 10 mm



Remarque

Le remplacement des ferrures et les réglages de la porte doivent toujours être réalisés par un professionnel

L'illustration est identique à l'article