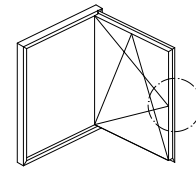
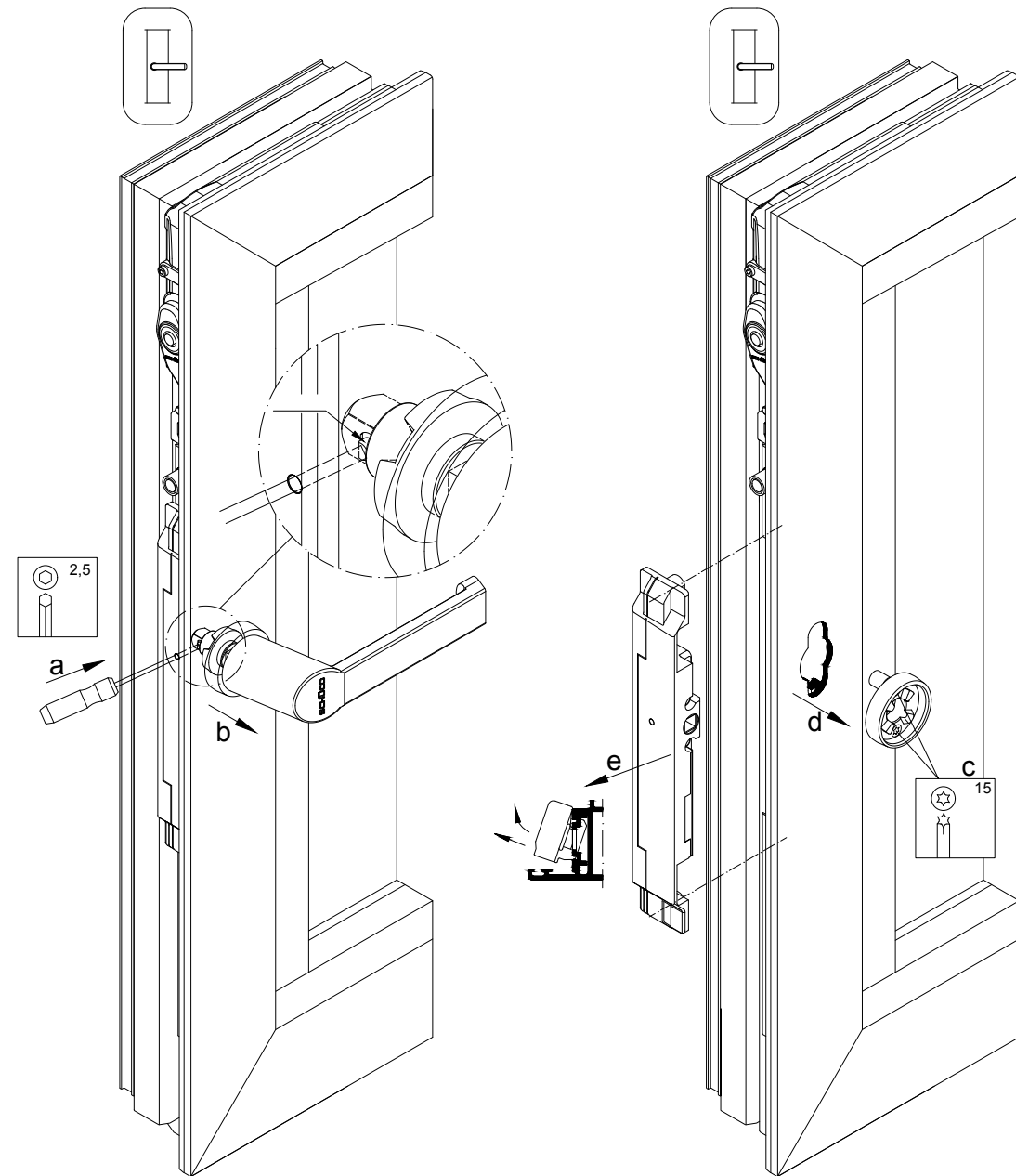


Démontage de la crémore de verrouillage encastrée 23

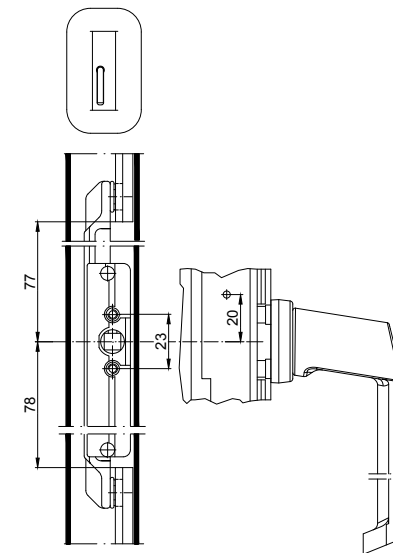
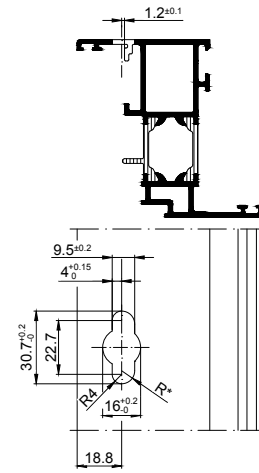


Montage de la crémore de verrouillage encastrée 23

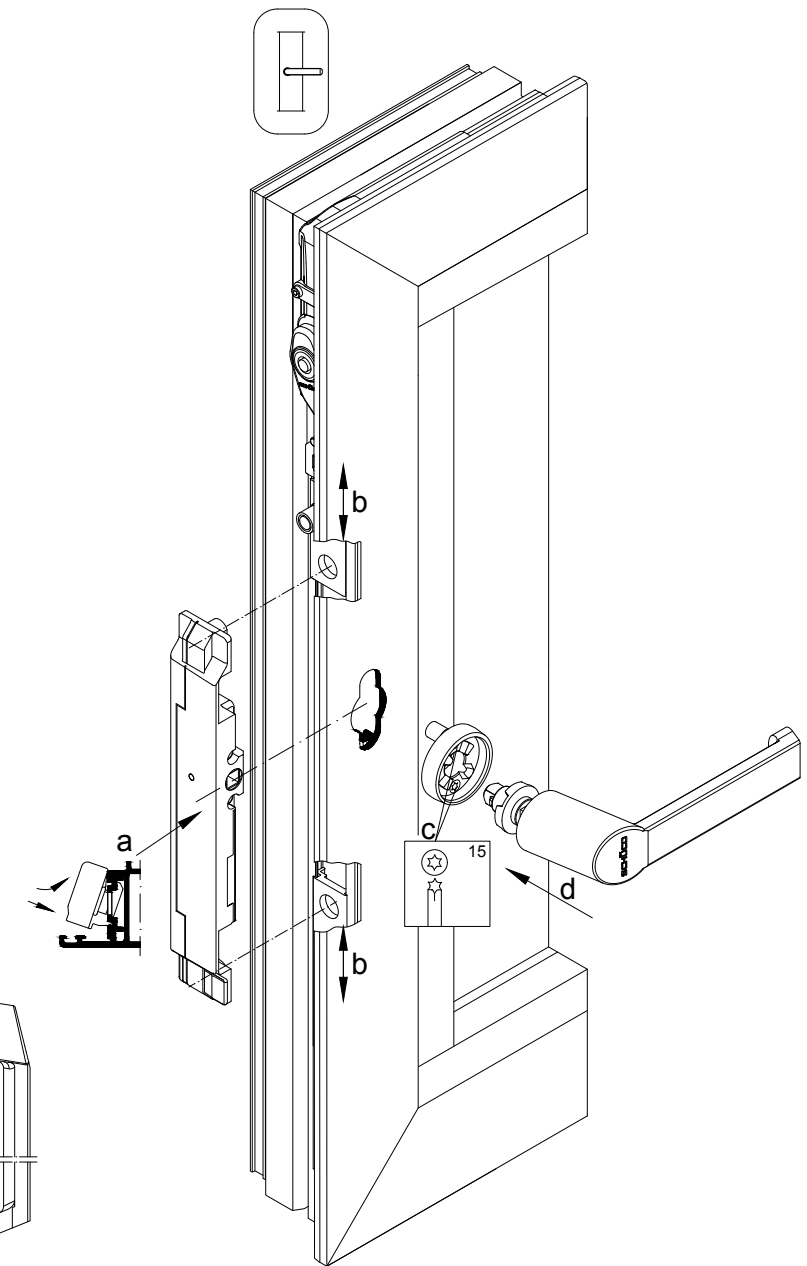


1. Mettre la poignée de fenêtre en position à la française. Enfoncer le tournevis dans le trou pour pousser le cran, jusqu'à ce que la poignée de fenêtre s'éjecte, ou l'extraire en forçant un peu.

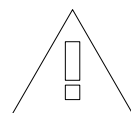
2. Dévisser la rosette, enlever la crémore de verrouillage encastrée et la décrocher des barres de verrouillage.



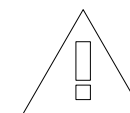
1. Mettre en place la crémore de verrouillage encastrée, l'accrocher aux barres de verrouillage puis visser la rosette.



2. Insérer la poignée de fenêtre en position à la française dans la rosette et dans la crémore de verrouillage encastrée jusqu'à ce que le cran se bloque.



Le remplacement et les réglages des ferrures doivent toujours être réalisés par un professionnel.



Montage des ferrures - Article de réparation - Crémore de verrouillage encastrée 23	K1018369
	0100
	Schüco AWS