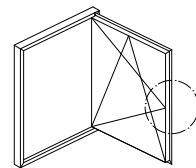
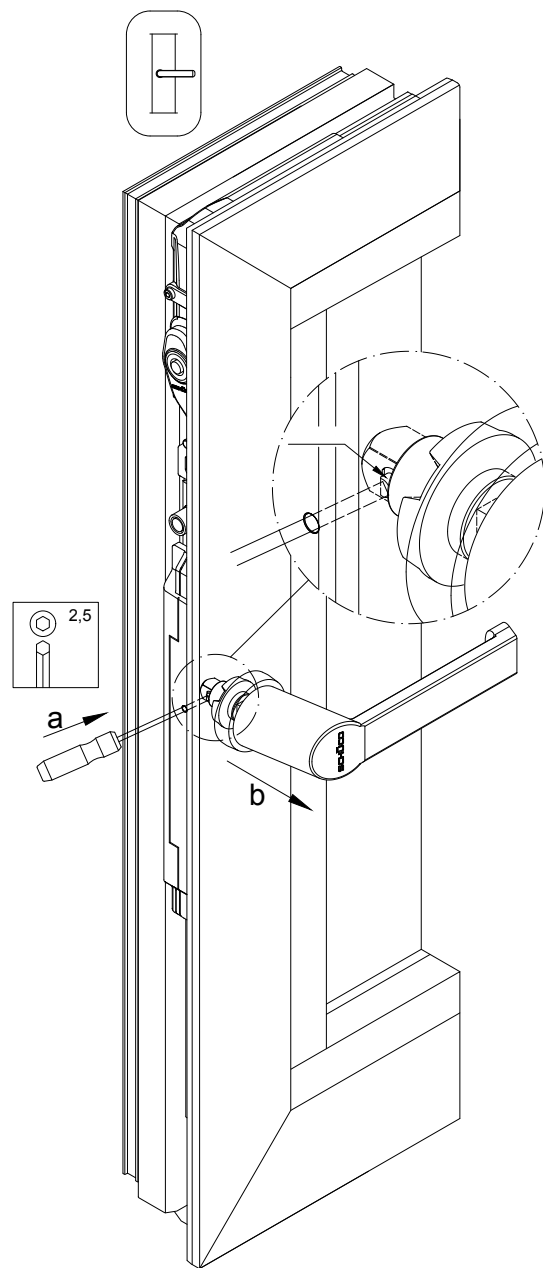


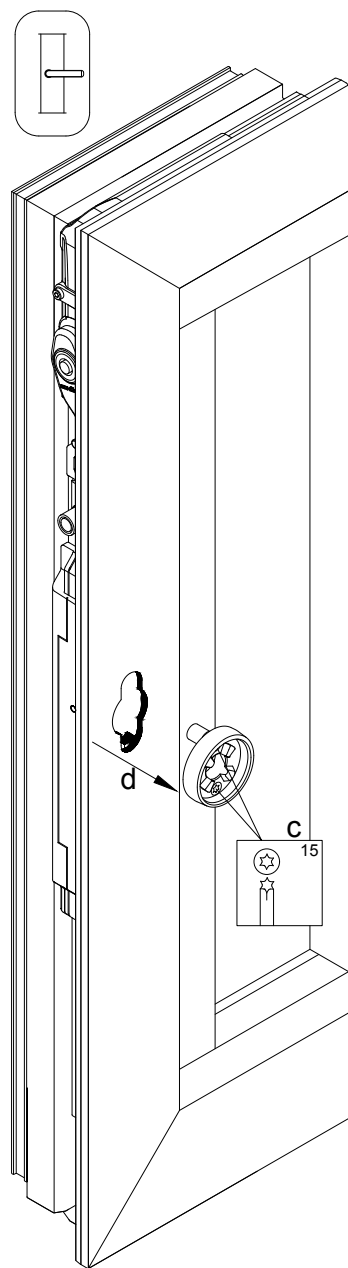
Démontage de la poignée de fenêtre (pour crémonne 23) avec rosette



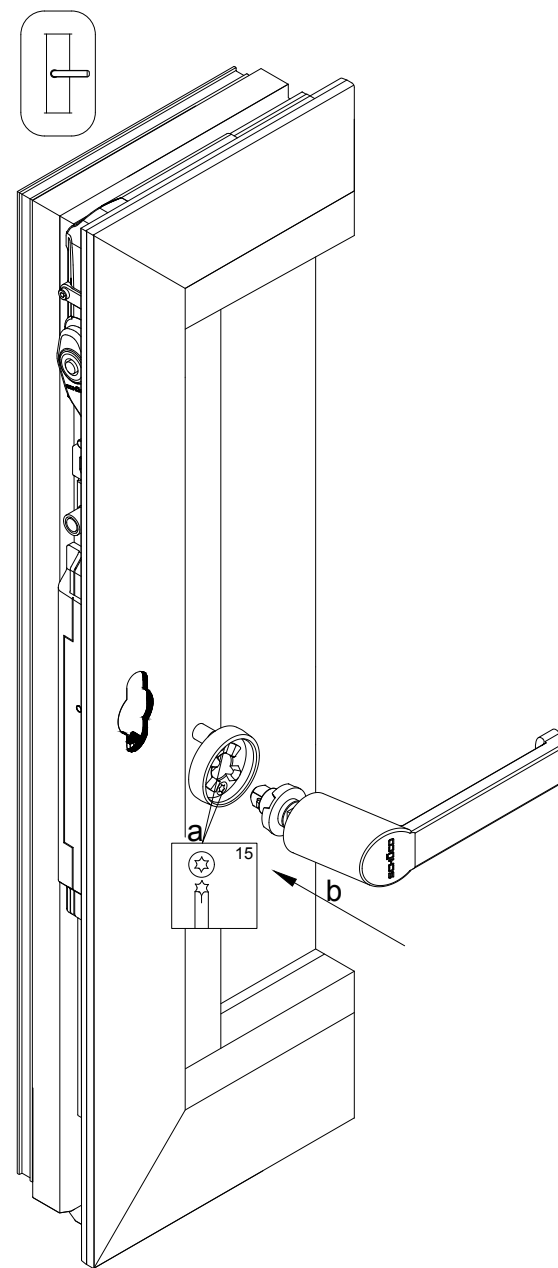
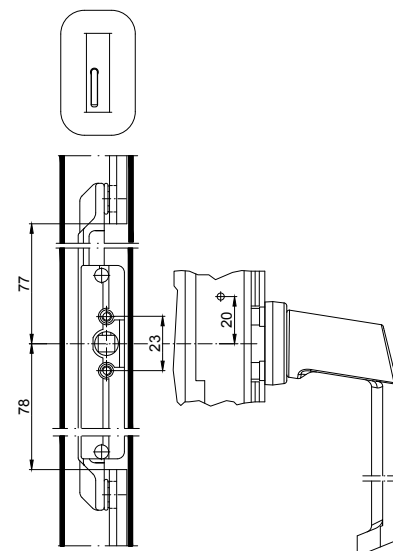
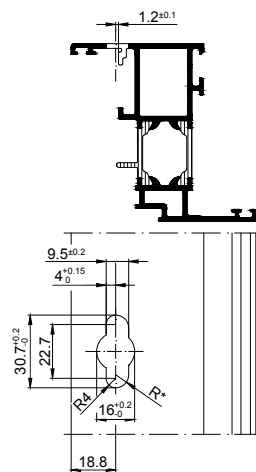
Montage de la poignée de fenêtre (pour crémonne 23) avec rosette



1. Mettre la poignée de fenêtre en position à la française.  
Enfoncer le tournevis dans le trou pour pousser le cran, jusqu'à ce que la poignée de fenêtre s'éjecte, ou l'extraire en forçant un peu.



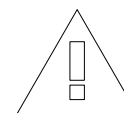
2. Dévisser la rosette.



1. Mettre la crémonne de verrouillage encastrée en position à la française.  
Visser la rosette. Insérer la poignée de fenêtre dans la rosette et dans la crémonne de verrouillage encastrée jusqu'à ce que le cran se bloque.



Le remplacement et les réglages des ferrures doivent toujours être réalisés par un professionnel.



	K1018370
Montage des ferrures - Article de réparation - Poignée de fenêtre (pour crémonne 23) avec rosette	0100
	Schüco AWS