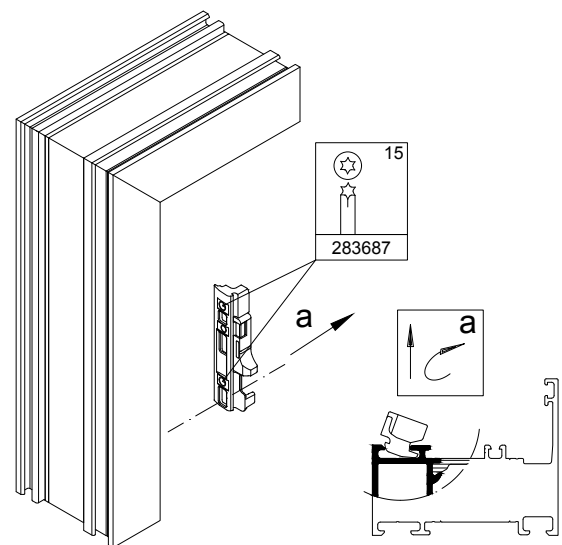
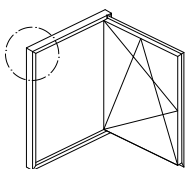


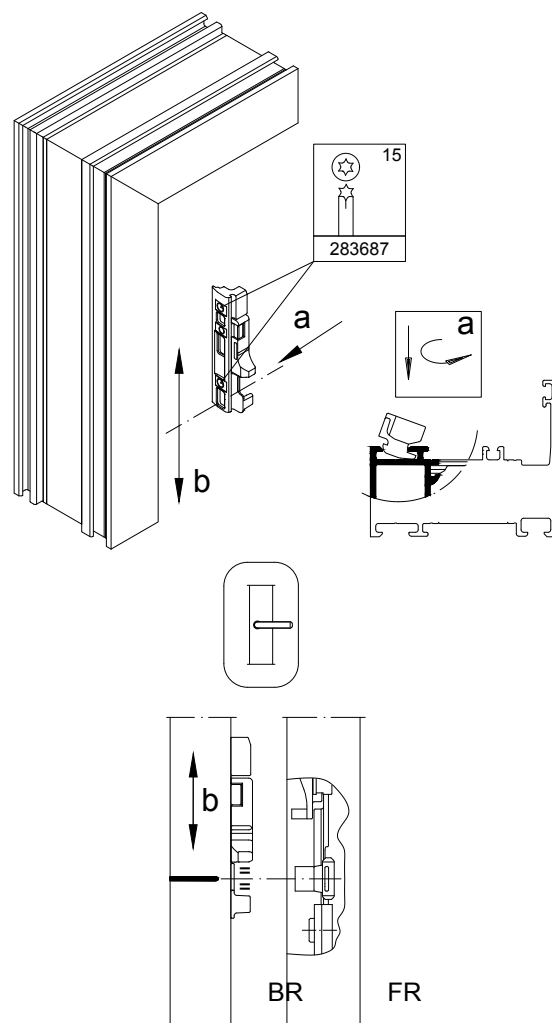
Démontage de la gâche de verrouillage avec sécurité



1. Desserrer les vis sans têtes.
2. Pivoter la gâche de verrouillage hors de la rainure du cadre dormant BR.

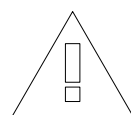
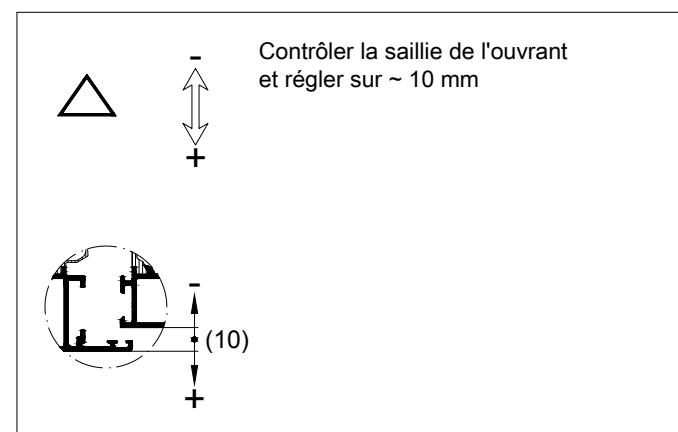
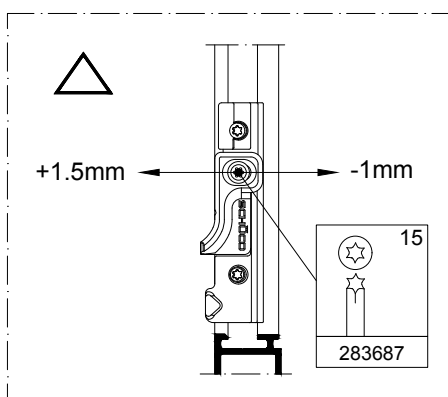


Montage de la gâche de verrouillage avec sécurité

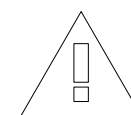


Aligner la gâche de verrouillage

1. Mettre la ferrure en position à la française.
2. Marquer le centre du doigt de verrouillage du renvoi d'angle, en position à la française, sur le dormant BR.
3. Positionner la gâche de verrouillage en fonction du marquage et fixer.



Le remplacement et les réglages des ferrures doivent toujours être réalisés par un professionnel.



Montage des ferrures - Article de réparation
- Gâche de verrouillage avec sécurité

K1018374

0100

Schüco AWS