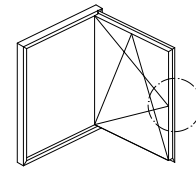
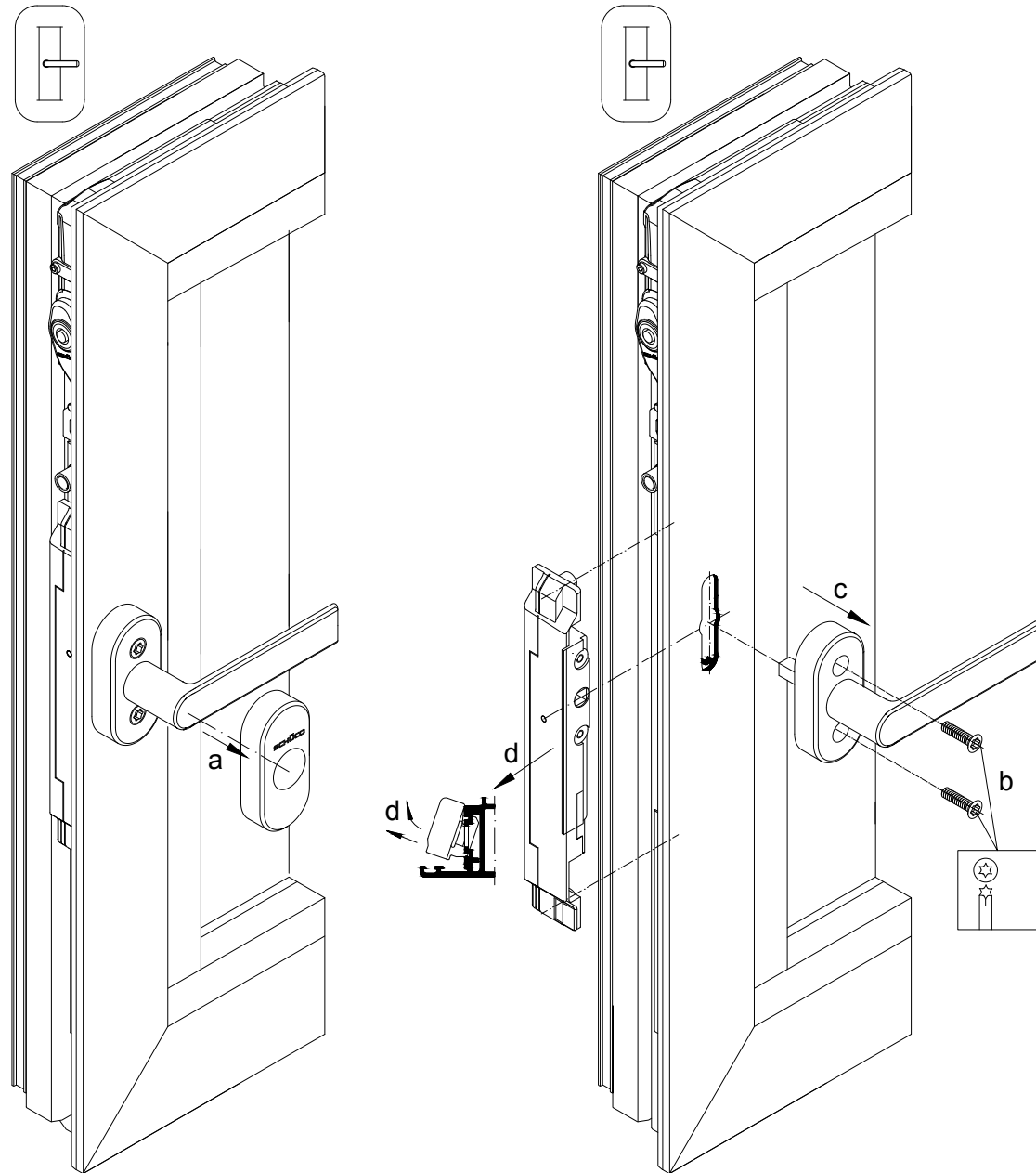


Démontage de la crémore de verrouillage encastrée 43

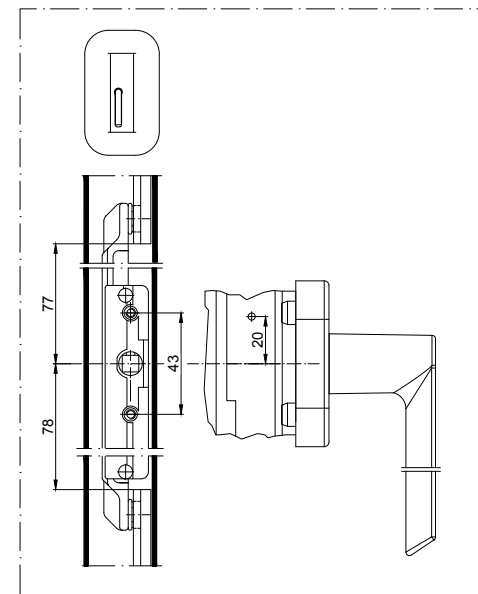
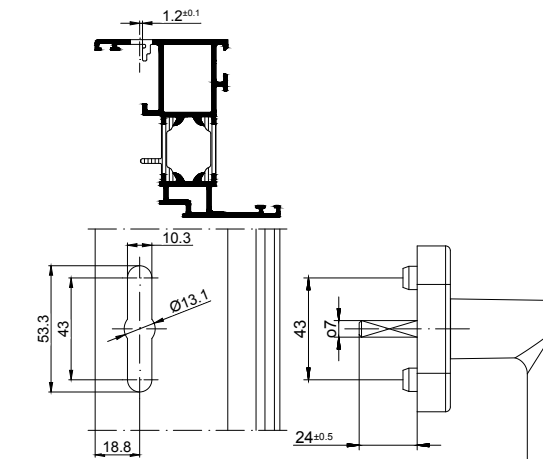


Montage de la crémore de verrouillage encastrée 43

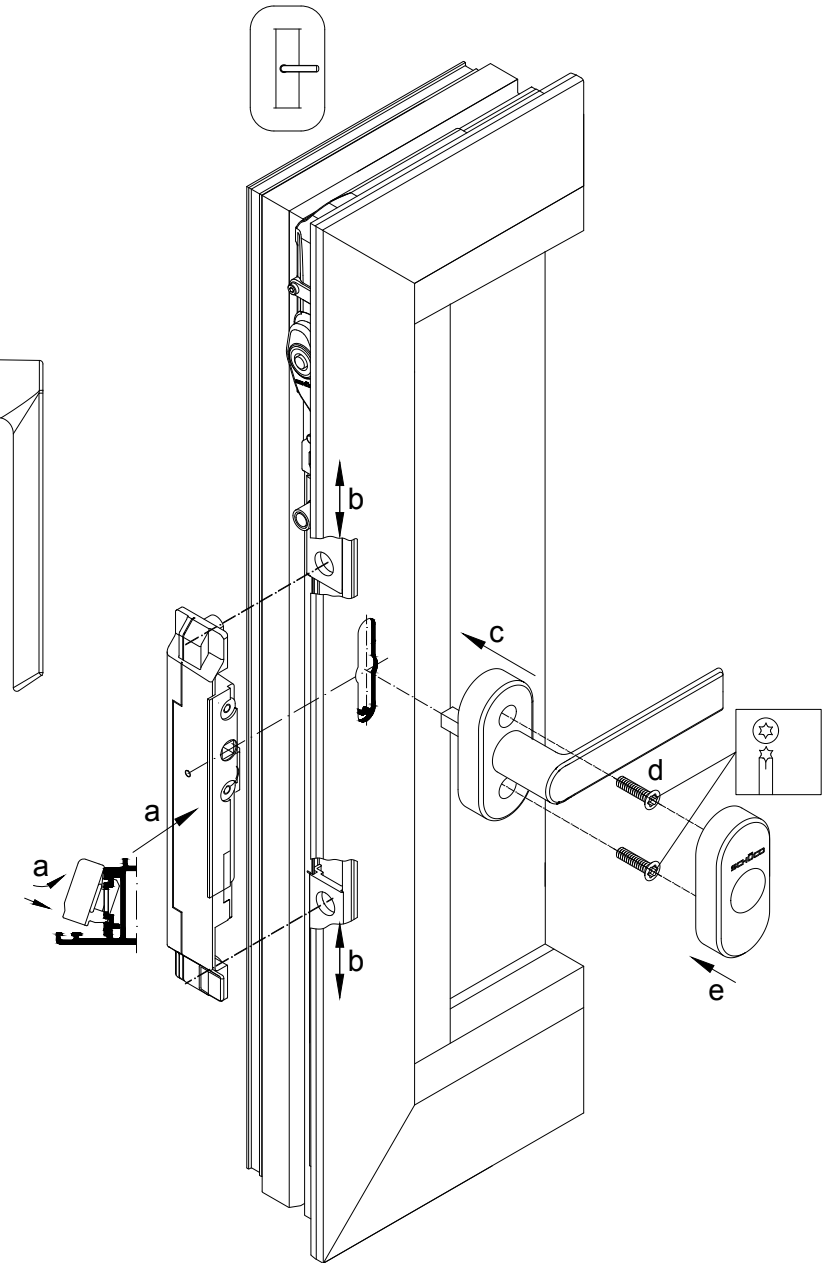


1. Mettre la poignée de fenêtre en position à la française.
2. Retirer le cache.

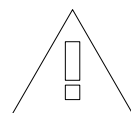
3. Dévisser la poignée.
4. Pivoter la crémore de verrouillage encastrée vers l'extérieur, puis la décrocher de la barre de verrouillage.



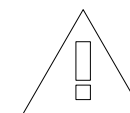
1. Faire entrer la crémore de verrouillage encastrée en pivotant et l'accrocher avec la barre de verrouillage.
2. Mettre la poignée en position à la française.



3. Visser la poignée.
4. Monter le cache.



Le remplacement et les réglages des ferrures doivent toujours être réalisés par un professionnel.



Montage des ferrures - Article de réparation  
- Crémore de verrouillage encastrée 43

K1018379

0100

Schüco AWS