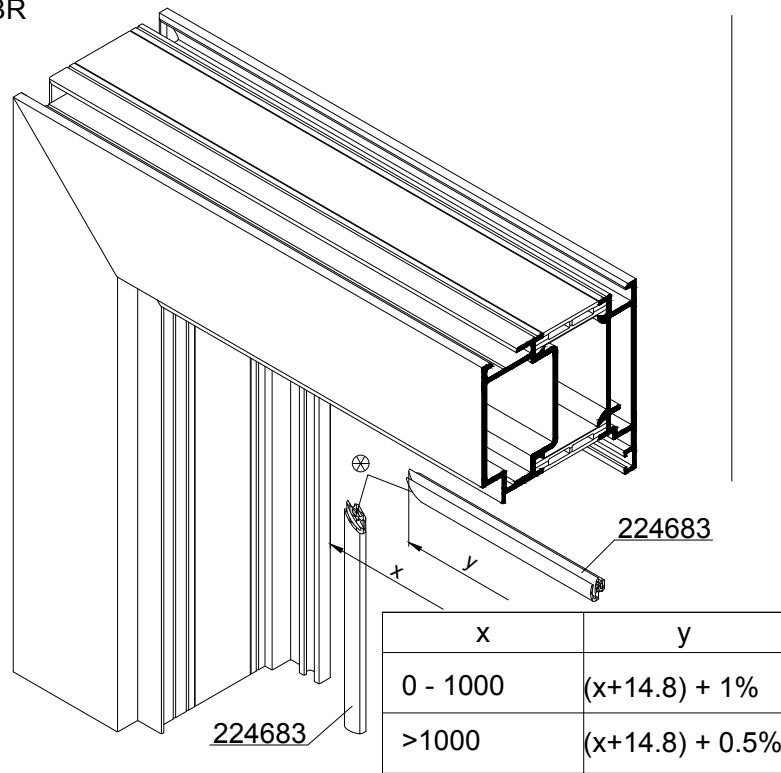




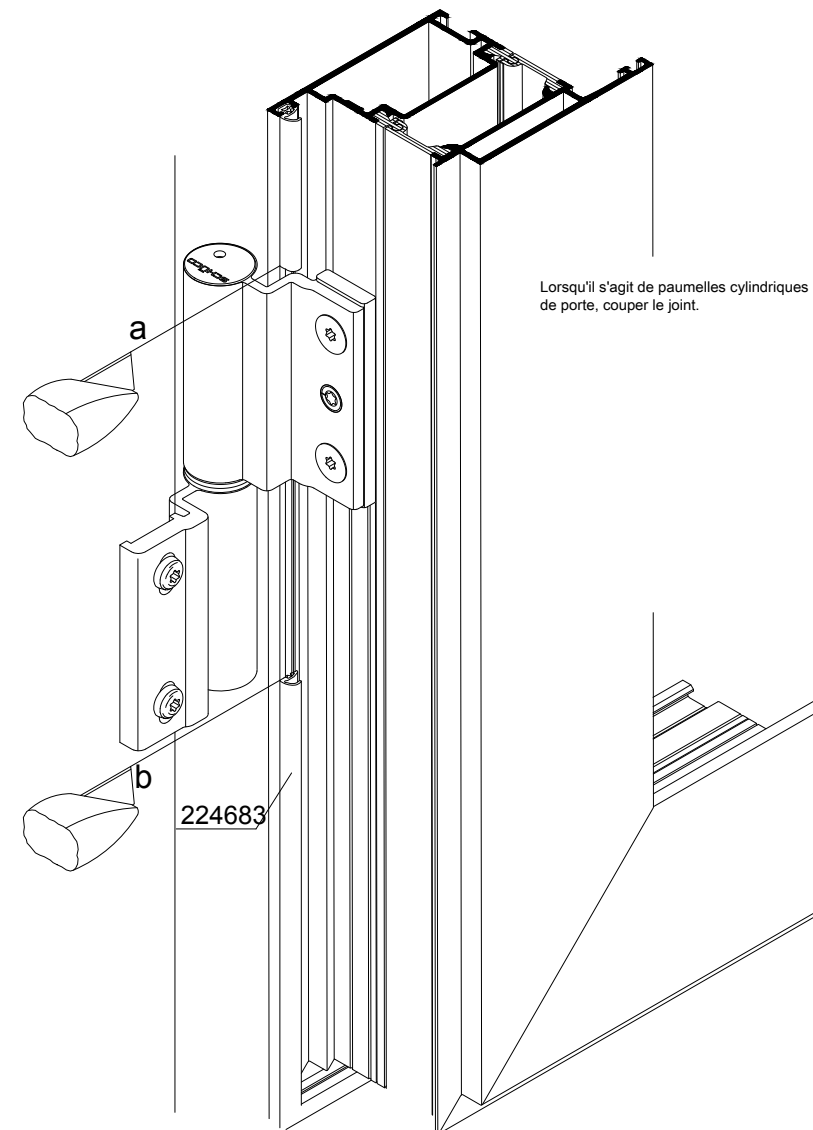
Joint dans l'onglet

BR



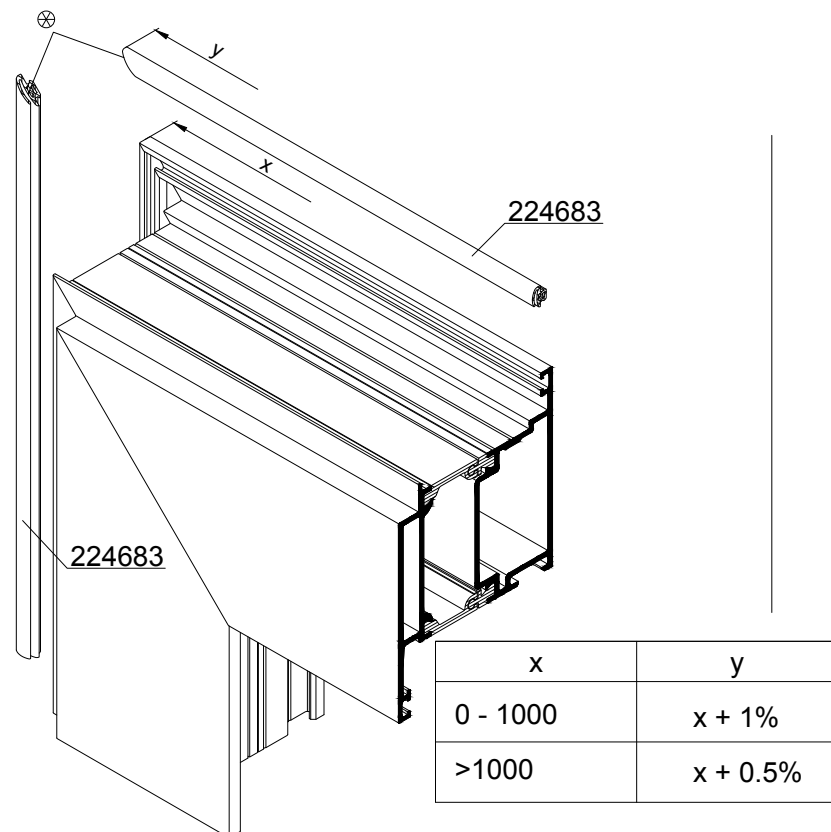
FR

- Couper l'ancien joint dans la zone a+b
- Sortir le joint tournant, laisser le joint en place sous la paumelle
- Insérer le nouveau joint
- Dans les angles, couper en onglet
- Abouter le joint dans la zone a+b
- Coller l'angle et le raccordement du joint avec la colle 298074



FR

⊗ Coller les extrémités du joint à l'angle moulé avec la colle 298074.



|   |          |
|---|----------|
| Joints - Article de réparation<br>- Joint de battement 224683 | K1018383 |
|   | 0100     |
|   | Royal S  |