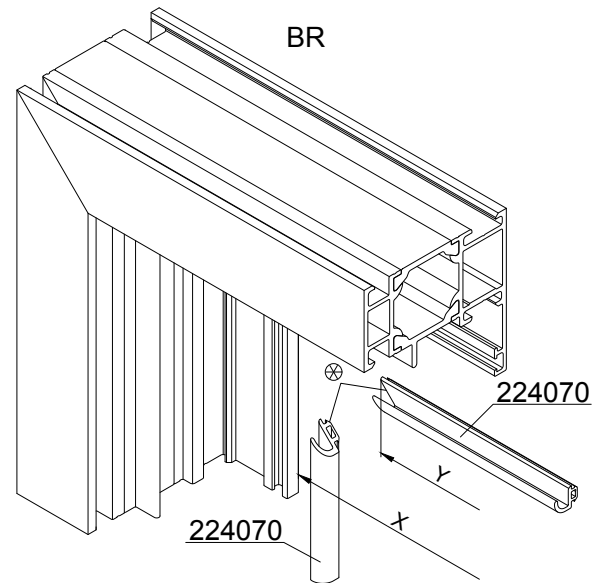




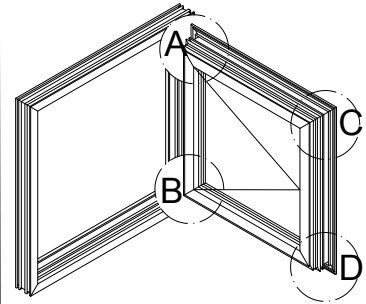
Ouverture vers l'extérieur



Coupe:  
 $Y = (X+16) \times 1,01$   
1,01 = facteur de coupe 1 %

⊗ Dans l'angle,  
coller les extrémités  
du joint avec la  
colle 298074.

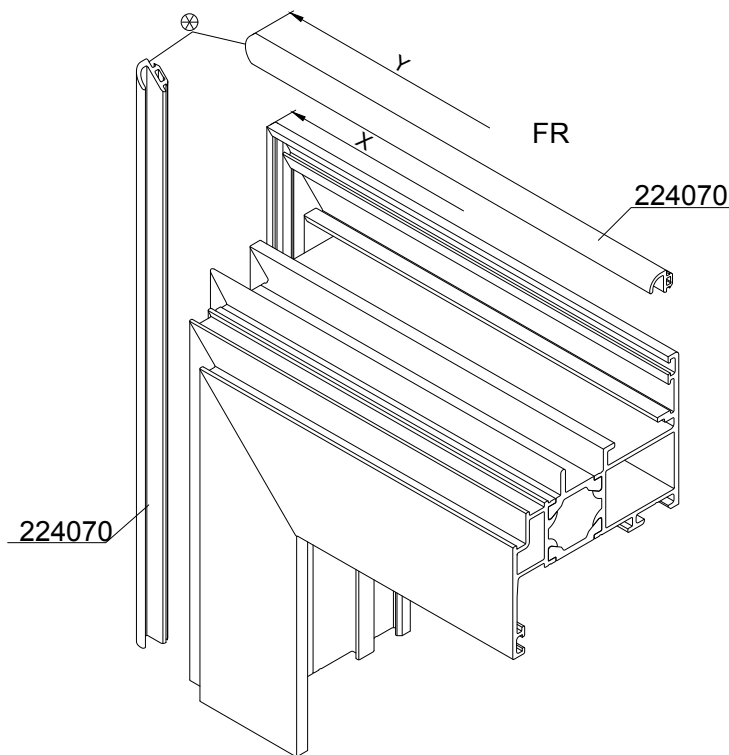
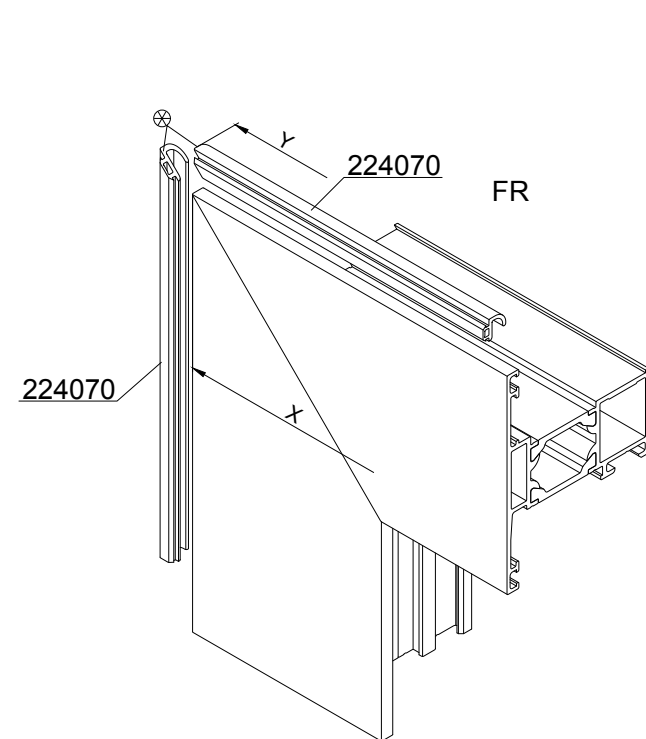
Ouverture vers l'intérieur



Pour les fenêtres avec ferrures  
cachées, couper en onglet le  
joint de battement 224070  
dans les quatre angles.

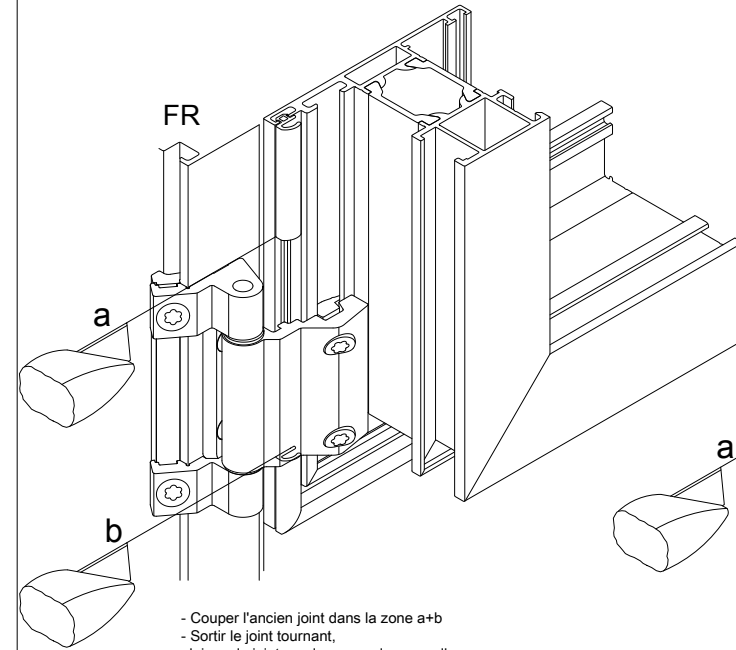
Pour les fenêtres avec ferrures  
visibles, couper le joint de  
battement 224070 en onglet  
dans les angles C+D et entaillé  
dans les angles A+B.

Coupe:  
 $Y = X \times 1,01$   
1,01 = facteur de coupe 1 %



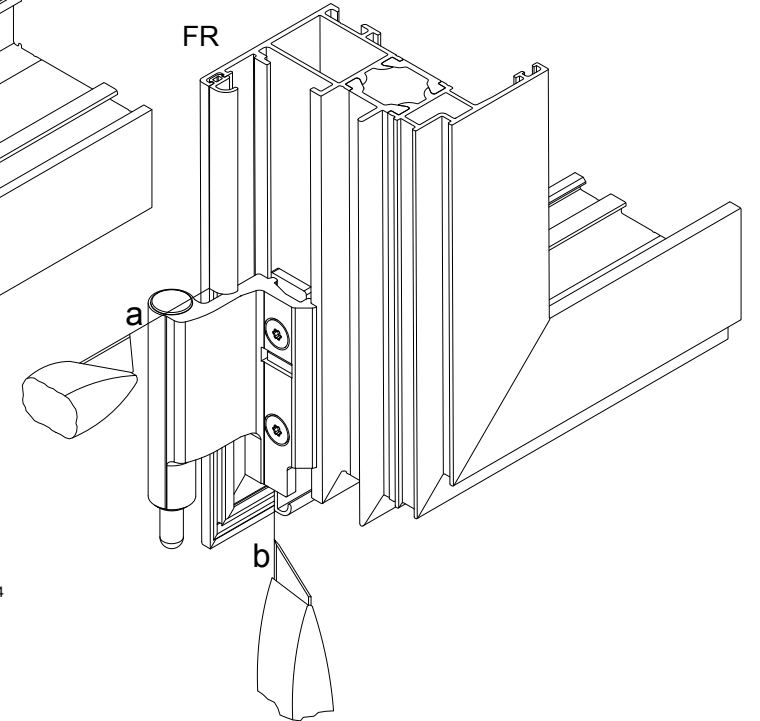
Coupe du 224070  
pour ferrures visibles

Ouverture vers l'extérieur



- Couper l'ancien joint dans la zone a+b
- Sortir le joint tournant,  
laisser le joint en place sous la paumelle
- Insérer le nouveau joint
- Dans les angles, couper en onglet
- Abouter le joint dans la zone a+b
- Coller l'angle et le raccordement du joint avec la colle 298074

Ouverture vers l'intérieur



K1018386

Joint - Article de réparation  
- Joint de battement 224070

0100

Royal S