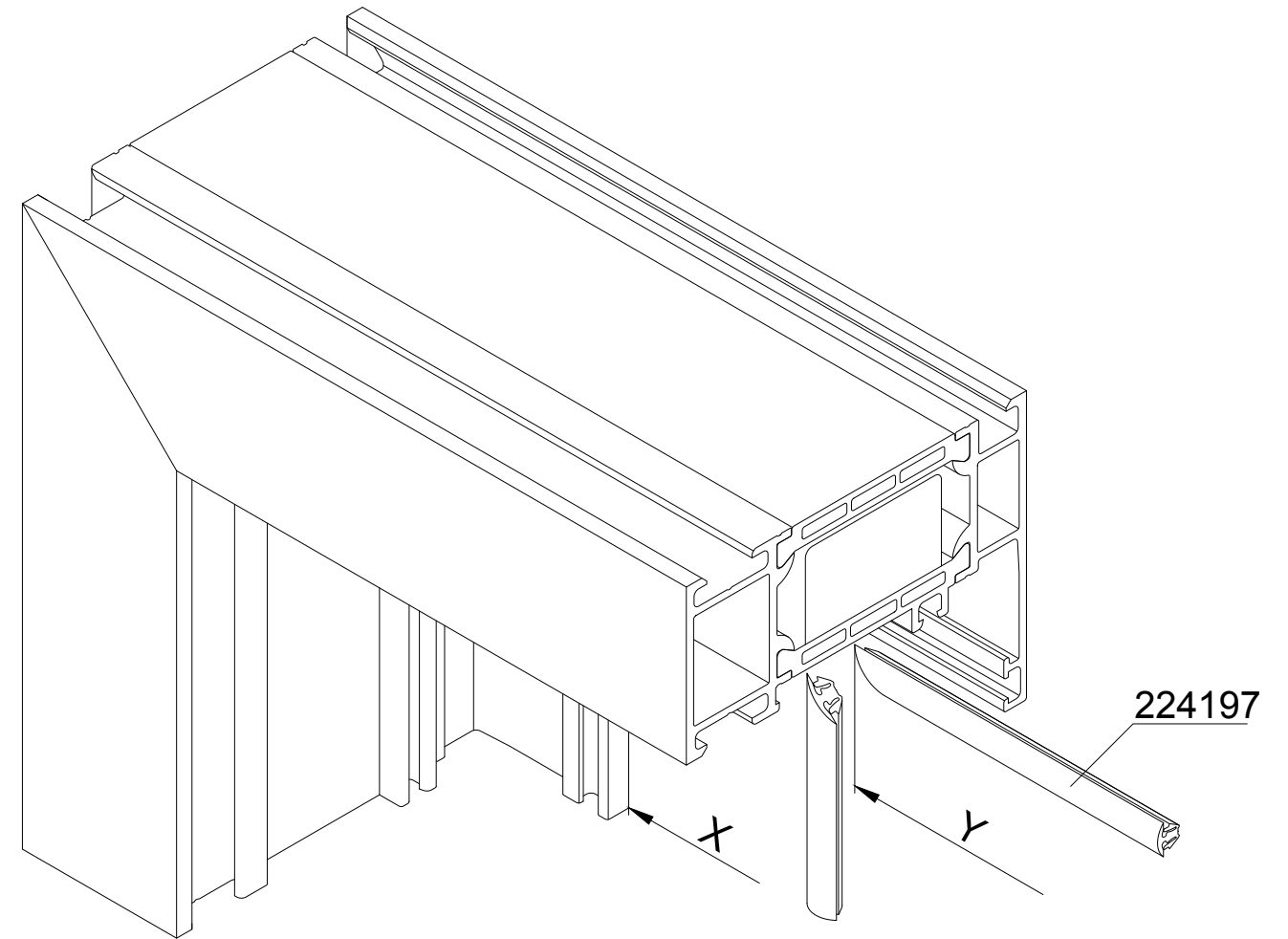
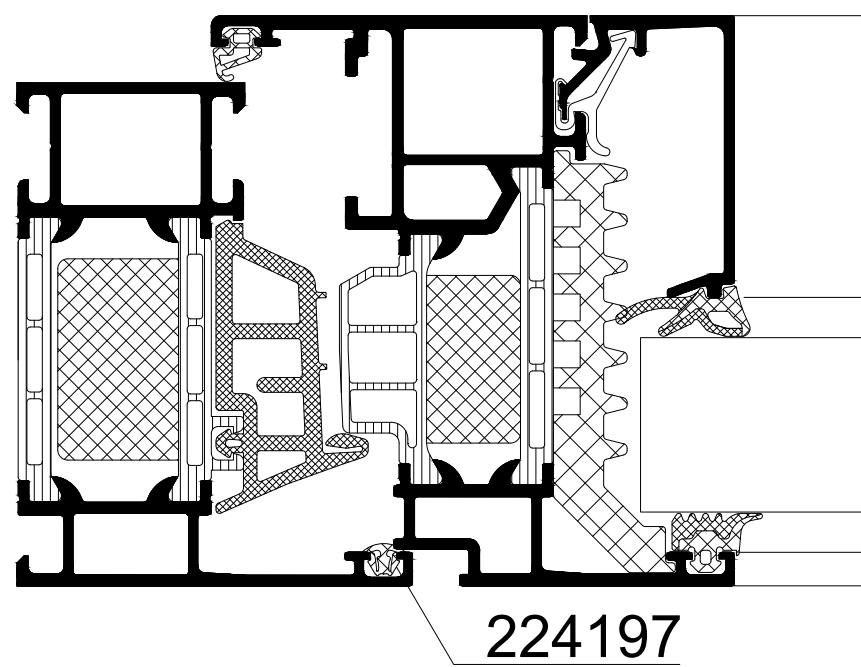




Montage du joint de battement  
224197  
pour l'amélioration de l'isolation acoustique

224197



Dans l'angle, coller les extrémités du joint  
avec la colle 298074.

Coupe:  
 $Y = (X+15) \times 1,01$   
1,01 = facteur de coupe 1 %

	K1018387
Joint - Article de réparation - Joint de battement 224197	0100
	Royal S