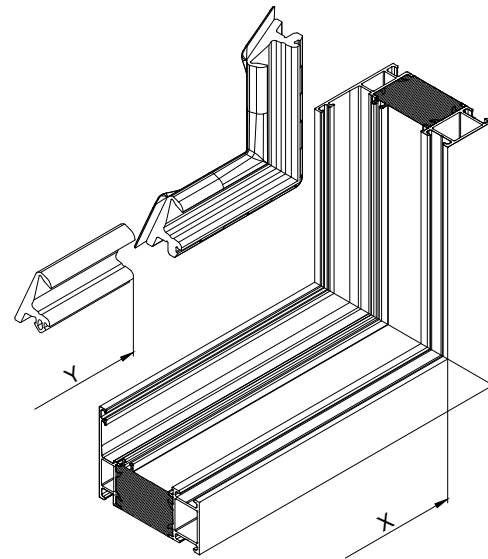


1

Royal 54 204315 / Iskotherm 204728 / Royal S 224068  
Royal 54 204316 / Iskotherm 204729 / Royal S 224068

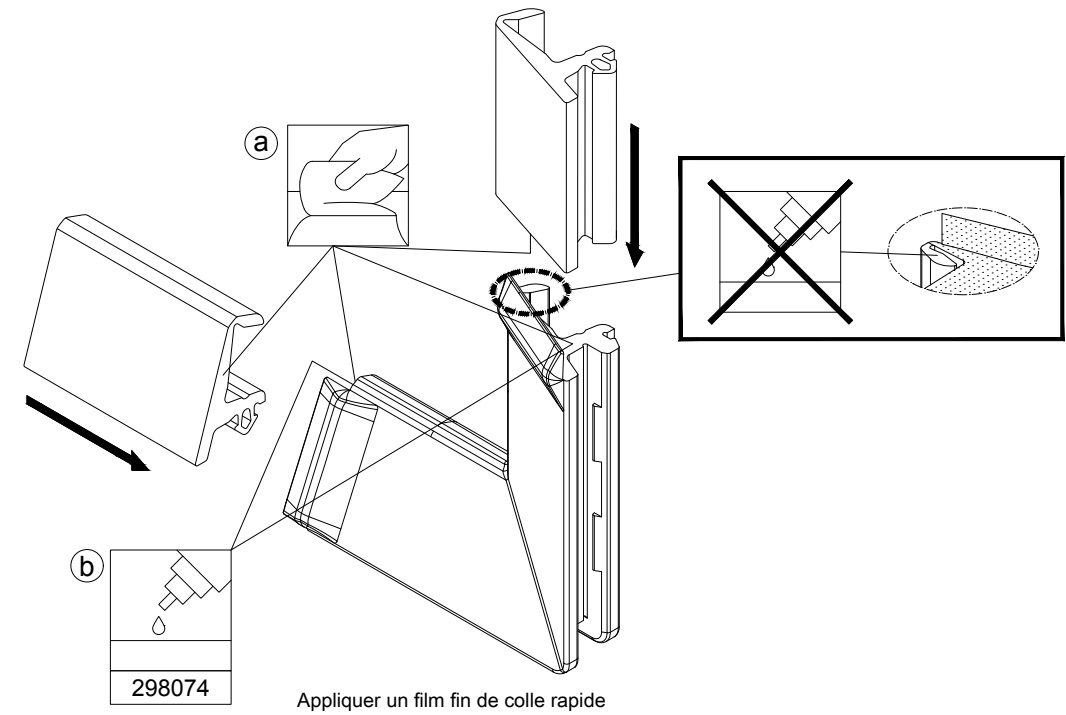
Couper le joint droit



Coupe:  
 $Y = (X - 100) \times 1,01$   
1,01 = facteur de coupe 1 %

2

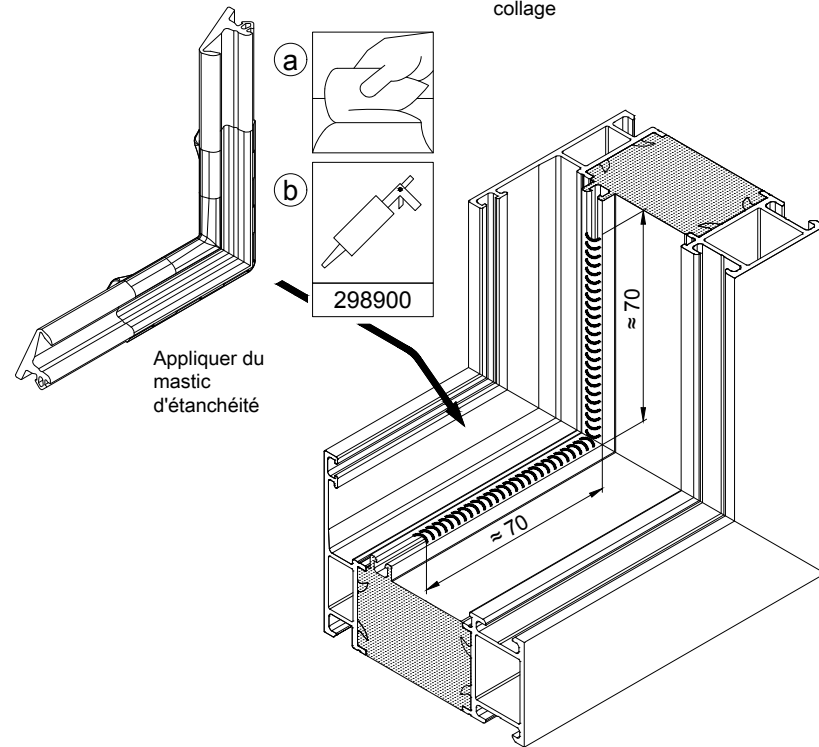
Nettoyer les surfaces de collage



Appliquer un film fin de colle rapide

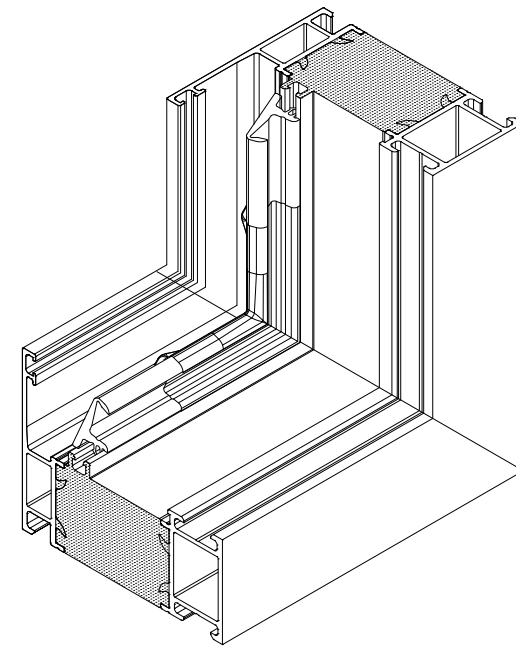
3

Nettoyer les surfaces de collage



Appliquer du mastic d'étanchéité

4



Royal 54 204315 / Iskotherm 204728 / Royal S 224068  
Royal 54 204316 / Iskotherm 204729 / Royal S 224068

Joint - Article de réparation  
- Joint central d'étanchéité / Angle moulé

K1018388

0100

Schüco AWS