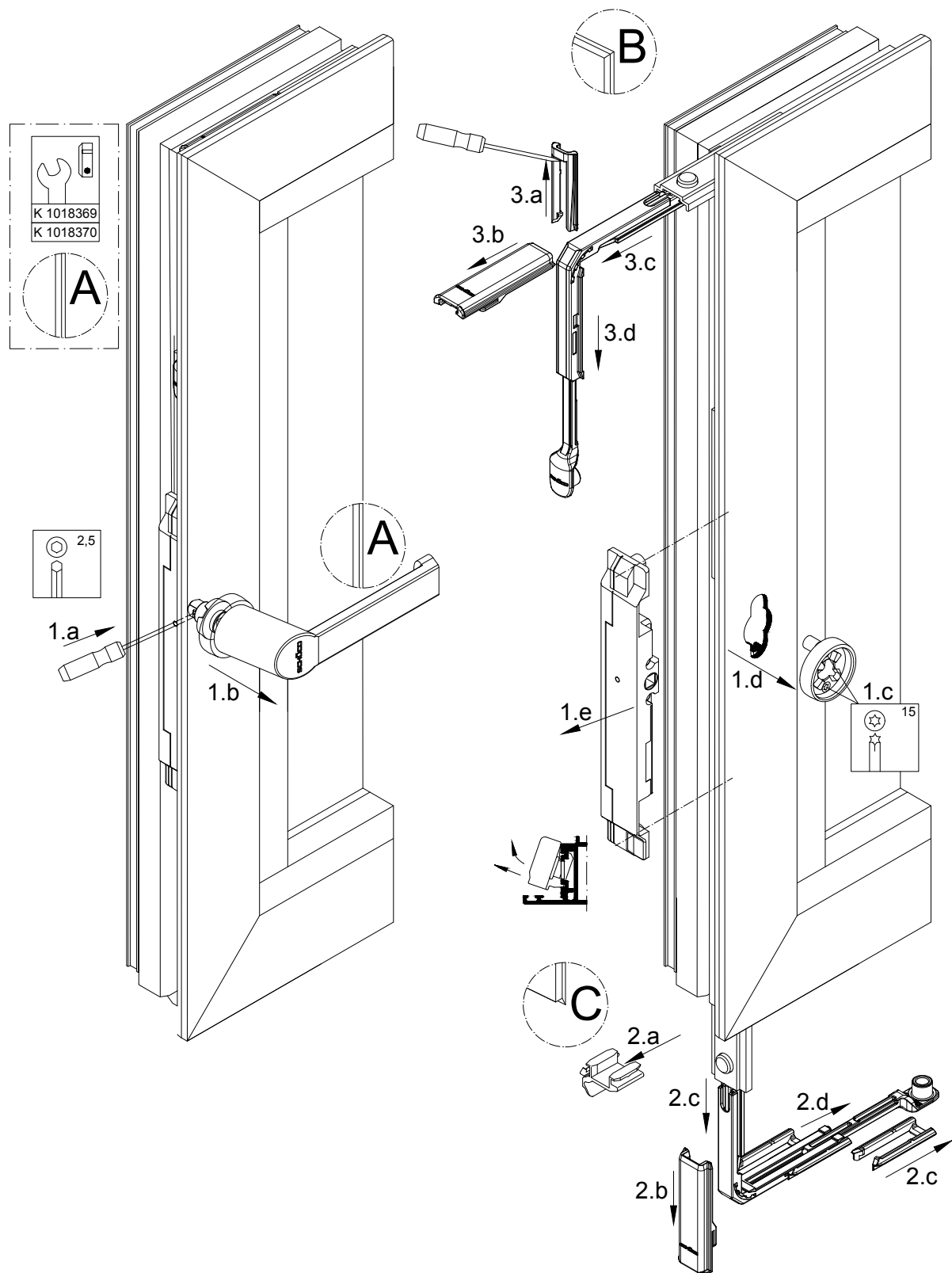
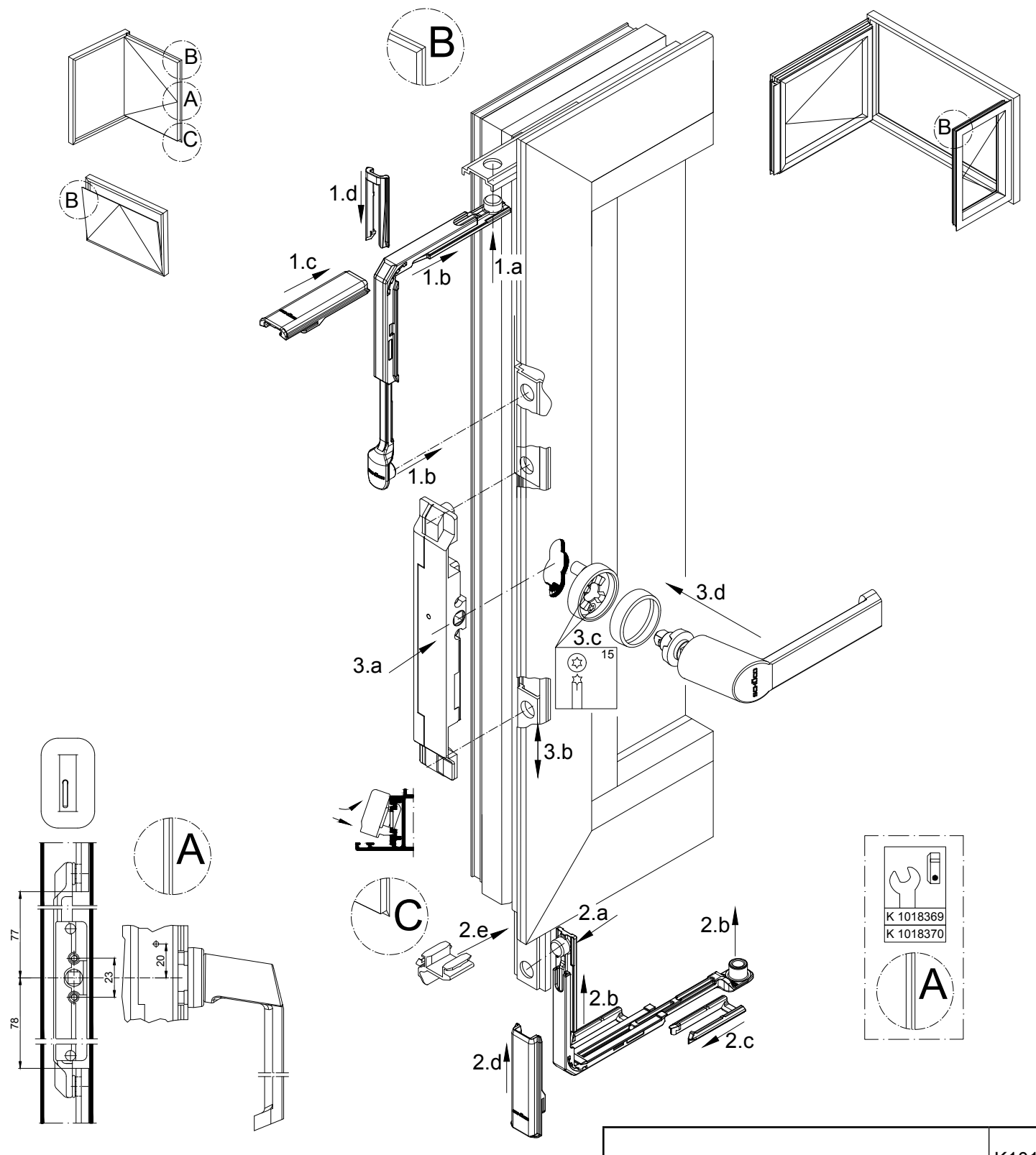


Démontage du renvoi d'angle Française / Soufflet / 2 vantaux

Montage du renvoi d'angle Française / Soufflet / 2 vantaux



Le remplacement et les réglages des ferrures doivent toujours être réalisés par un professionnel.



Montage des ferrures - Article de réparation - Renvoi d'angle Française / Soufflet / 2 vantaux

K1018392
0100
Schüco AWS