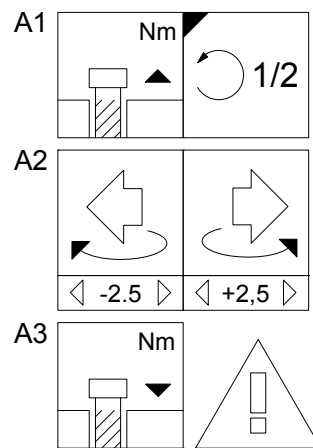
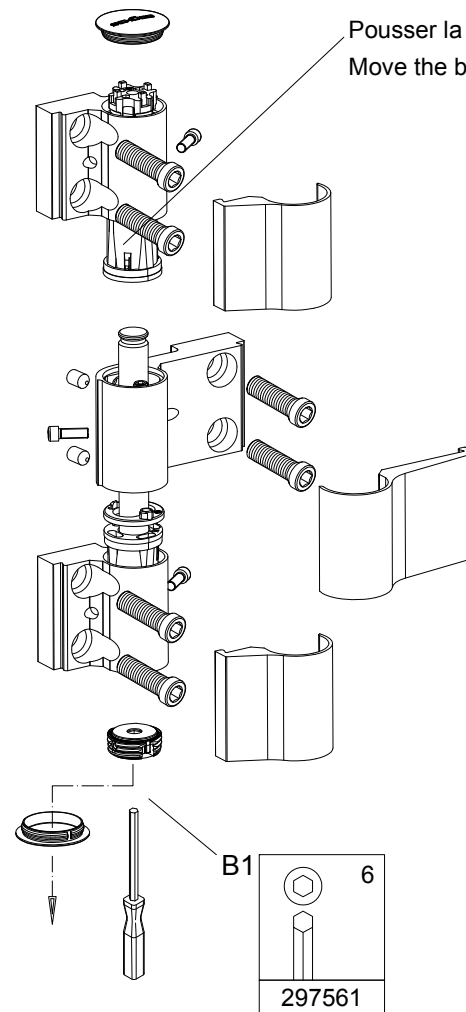
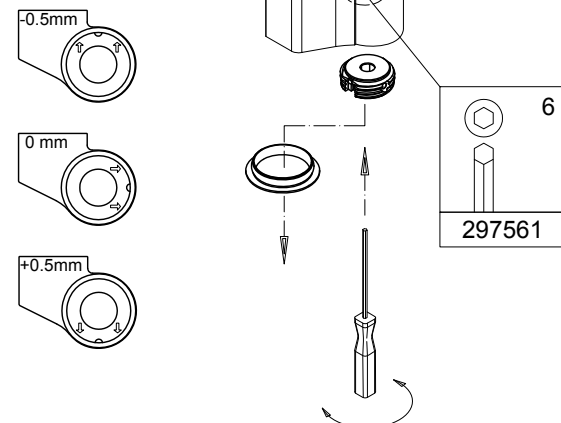


Réglage horizontal  
Horizontal adjustment

Mettre le joint de battement en compression.  
Putting the gasket in pression.

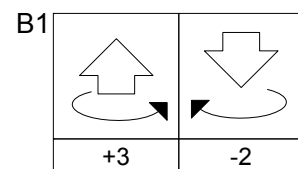


Bien serrer les vis  
Tighten



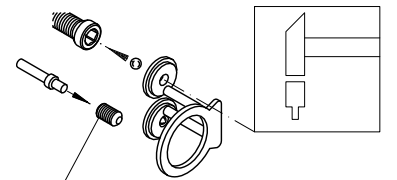
Pousser la douille vers le bas  
Move the bushes downwards.

Réglage vertical  
Vertical adjustment



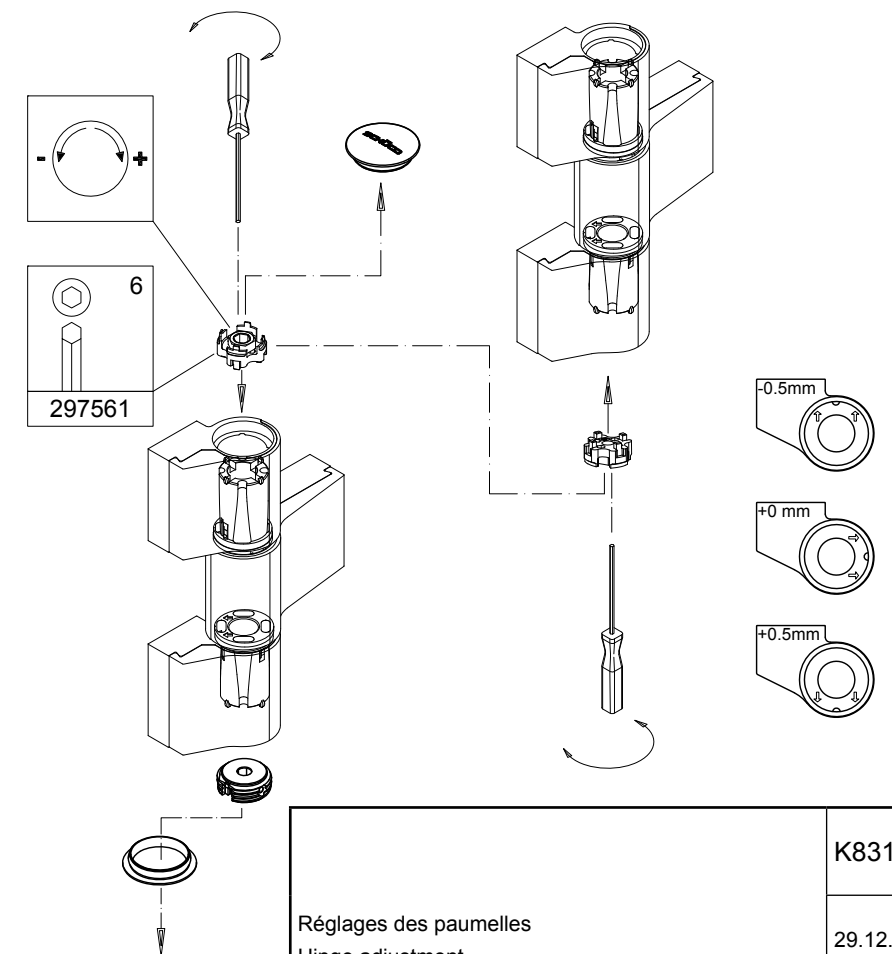
Le réglage en hauteur doit toujours être réalisé sur la paumelle inférieure.  
Height adjustment always on lower hinge, adjust other hinges.

Garniture de sécurité  
Security fitting



Vis de fixation  
Pin fixing screw

Mettre le joint de battement en compression.  
Putting the gasket in pression.



Réglages des paumelles  
Hinge adjustment

K83159

29.12.2015

Schüco ADS