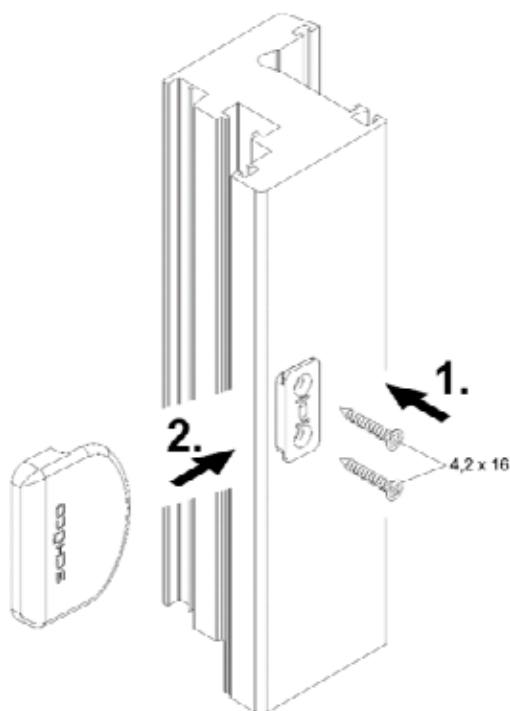


## Instructions de montage

Poignées de tirage

Art.-N°

24268400	Blanc : type RAL 9016
24268500	Blanc crème type RAL 9001
24268600	Noir : type RAL 9005
28807800	Siena Rosso
28807900	Siena Noce
29897900	Oregon 4
29898300	Chêne clair
29898400	Chêne naturel/Pin de montagne
29898700	Bleu brillant type RAL 5007
29899000	Rouge type RAL 3011
29899300	Gris clair type RAL 7035
29899400	Gris agate type RAL 7038
29899500	Gris sécurité type RAL 7004
29899600	Gris basalte type RAL 7012
98050741	Chêne Doré
98050742	Acajou
98050743	Brun décor
98050744	Gris argent, semblable au RAL 7001
98050745	Gris anthracite, type RAL 7016



### Remarque

Le remplacement de pièces de ferrure et l'ajustement de la fenêtre doivent toujours être réalisés par un professionnel!